

Kress

Commercial



Battery Belt	EN	P03
Akkugurt	D	P08
Sangle de batterie	F	P14
Cintura per batteria	I	P20
Cinturón de batería	ES	P26
Cinto de bateria	PT	P32
Accugordel	NL	P38
Akkumulátortartó öv	HU	P44
Centură pentru baterie	RO	P50
Pas akumulatora	PL	P56
Pás na baterie	CZ	P62
Batériový pás	SK	P67
Pas za baterijo	SL	P72
Pojas za baterije	HR	P77
Batteribælte	DK	P83
Akkuvyö	FIN	P88
Batteribelte	NOR	P93
Batteribälte	SV	P98

KAC903

TABLE OF CONTENTS

Introduction.....	3
Component list.....	4
Product safety.....	5
Assembly & operation.....	5
Maintenance and cleaning.....	7
Storage.....	7
Troubleshooting.....	7
Technical data.....	7

INTRODUCTION

Dear Customer,

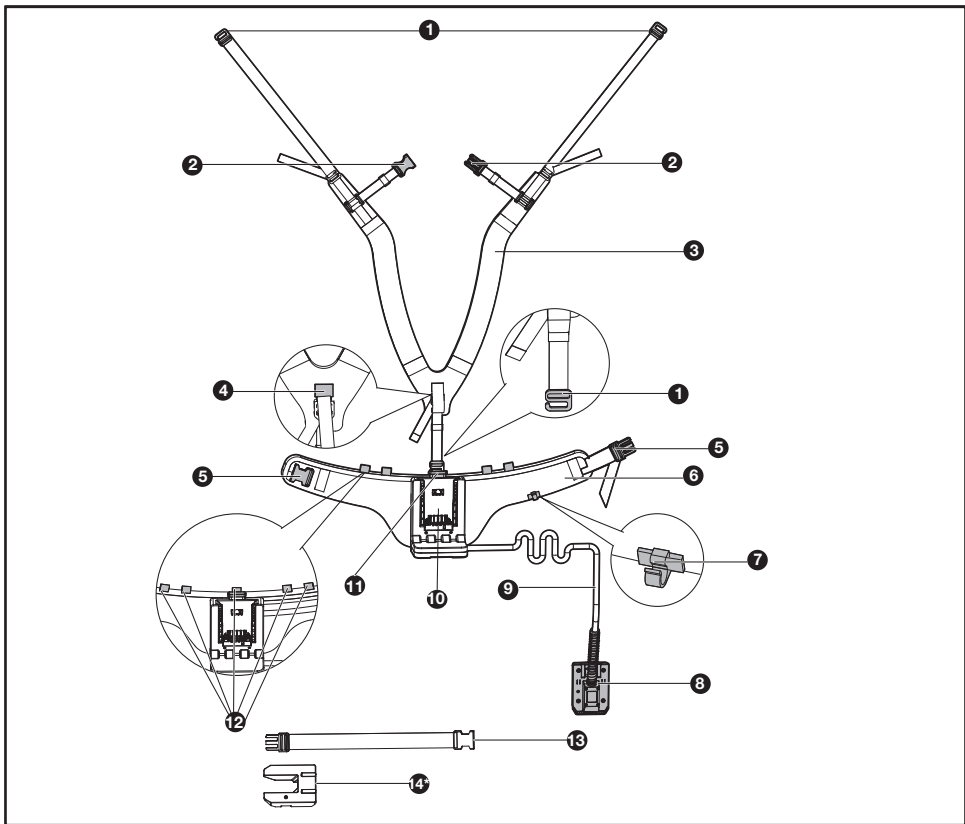
Thank you for buying this Kress Commercial product. We are dedicated to developing high quality products to meet your commercial landscaping requirements.

The Kress brand is synonymous with premium quality service. Over the years of your product's life, if you have any questions or concerns about your product, please contact your dealer or our Customer Service Team for assistance.

We are confident you will enjoy working with your Kress product for years to come.

INTENDED USE

This battery belt allows for the battery to be moved off the tool and placed on the belt. This moves the weight of the battery onto your waist rather than your arms. This allows you to work for longer, with less fatigue.



COMPONENT LIST

- | | |
|-----|-------------------------------|
| 1. | BELT HOOK |
| 2. | CHEST BUCKLE |
| 3. | SHOULDER STRAP |
| 4. | VELCRO STRAP |
| 5. | WAIST BUCKLE |
| 6. | WAIST BELT |
| 7. | CABLE MANAGEMENT FASTENER |
| 8. | BATTERY ADAPTOR |
| 9. | CABLE |
| 10. | BATTERY MOUNTING BASE |
| 11. | BATTERY RELEASE BUTTON |
| 12. | SHOULDER BELT ATTACHING RINGS |
| 13. | BELT EXTENSION STRAP * |
| 14. | WEIGHT KIT * |

* Not all the accessories illustrated or described are included in standard delivery.

ORIGINAL INSTRUCTIONS

PRODUCT SAFETY

GENERAL POWER TOOL

SAFETY WARNINGS





WARNING Read all safety warnings, instructions, illustrations and specifications provided with this power tool. Failure to follow all instructions listed below may result in electric shock, fire and/or serious injury.

Save all warnings and instructions for future reference.

The term "power tool" in the warnings refers to your mains-operated (corded) power tool or battery-operated (cordless) power tool.

WARNING: For use only with all Kress 60V portable batteries. Store indoors. Before use, please carefully read the product manual and the battery pack manual

SYMBOLS

	To reduce the risk of injury, user must read instruction manual.
	Warning
	Remove battery from the harness before carrying out any adjustment, servicing or maintenance.
	Waste electrical products must not be disposed of with household waste. Please recycle where facilities exist. Check with your local authorities or retailer for recycling advice.

ASSEMBLY & OPERATION

NOTE: Before using the tool, read the instruction book carefully.

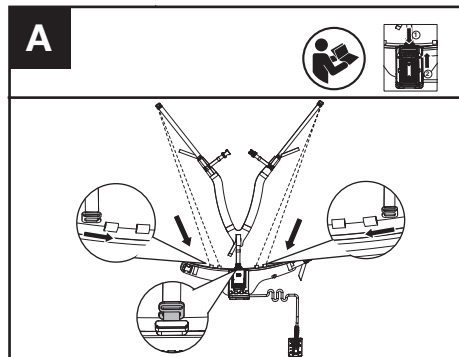
WARNING: This battery belt can only be used with Kress cordless handheld tools.

BEFORE OPERATION

NOTE: Check the Kress batteries carefully to make sure that no parts are damaged or missing. If any damage occurred, please contact Service Agent.

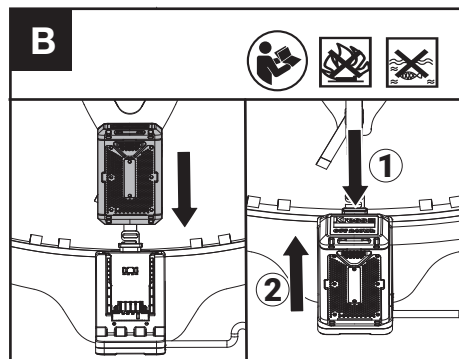
OPERATION

Assemble the battery belt. (See Fig. A)



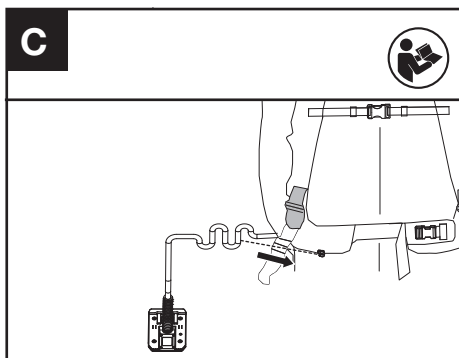
1. When fitting the shoulder strap to the waist strap, first, attach the belt hook on the shoulder strap to the belt attaching ring which is in the middle of waist strap.
2. Then, based on your height and weight, attach other hooks to the suitable belt attaching rings.

Install / Remove the battery pack. (See Fig. B)



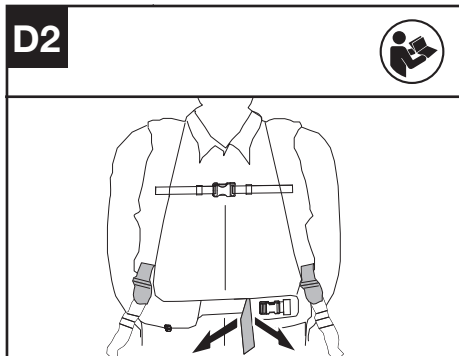
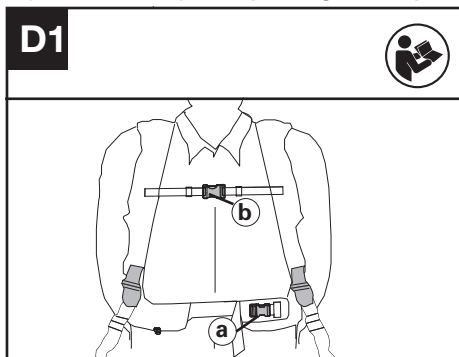
1. Align the battery pack to the battery mounting base, then slide it into the base to install the battery.
2. Press the battery pack release button, then lift the battery pack along the mounting base to remove the battery.

Fix the cable into waist belt positions.
(See Fig. C)



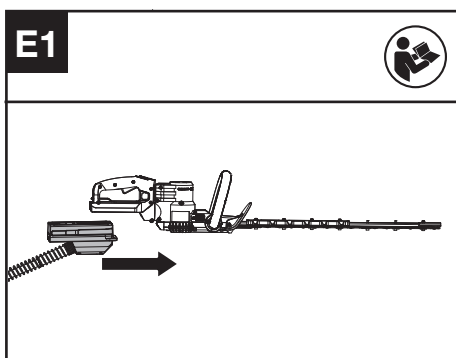
It is suggested to fix the cable into the cable management fastener during operation so as to avoid obstructions by cluttered cables.

Adjust the battery belt. (See Fig. D1, D2)



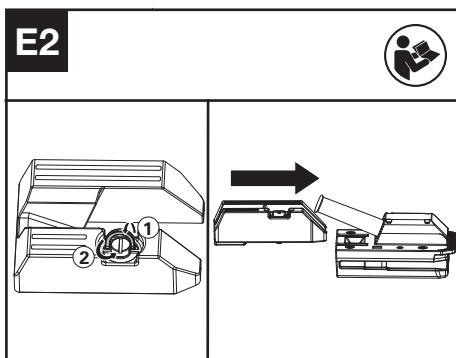
1. Before adding the battery to the belt, first, choose a suitable shoulder strap fitting as shown in Fig. A.
2. Then snap the waist buckle(a) and chest buckle(b). (See Fig. D1)
3. Finally, adjust the length of waist strap in order to make sure it is securely positioned in your hips. (See Fig. D2)

Connect the battery belt with your machine.
(See Fig. E1, E2, E3)



1. Insert the battery adaptor into the Kress cordless handheld tool. Follow the instructions in the tool's manual to start the tool. Always remove the adaptor from the tool after use.

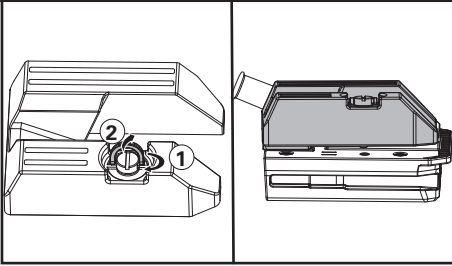
NOTE: If you hear a beeping sound during operation, it could indicate a short circuit due to power cord damage. Please stop working immediately. Remove the battery pack, and check the power cord. Replace the power cord if damaged.



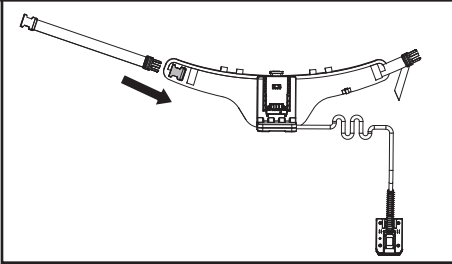
NOTE: For better balance and weight distribution when connecting the battery belt to a grass trimmer or blower a weight balance kit (KAC939) can be used.

1. Lift the ring and rotate the screw in a counter-clockwise direction, then slide the weight onto the battery adaptor. (See Fig. E2)
2. Rotate the screw in a clockwise direction to secure this to the battery adaptor. Insert the battery adaptor into the Kress handheld tool as required. (See Fig. E3)

⚠ WARNING: Before connection, make sure your machine is turned off. When operating, wear protective gloves.

E3

Attach the extended strap to the waist belt.
(See Fig. F)

F

Use the extended strap if the waist belt is not long enough for usage.

MAINTENANCE AND CLEANING

Use soft brush to clean the debris on the surface of battery belt. Never use water or chemical cleaners to clean your battery belt. Wipe off any moisture with a soft dry cloth as moisture can cause a shock hazard.

WARNING: Remove the battery and adaptor from the battery belt before carrying out any adjustment, servicing or maintenance.

STORAGE

Always store your battery belt in an enclosed space that is inaccessible to children. Keep all working controls free of dust. Keep away from corrosive agents. Do not place any objects on top of the battery belt and put the battery belt on the flat floor.

TROUBLE SHOOTING

The following table gives problems and actions that you can perform if your machine does not operate correctly.

WARNING: Switch the machine off and remove the battery prior to any troubleshooting.

Problem	Possible cause	Solution
The tool fails to operate.	1. Battery not (properly) inserted.	1. Properly insert battery into backpack belt.
	2. No electrical contact between the battery pack and backpack belt.	2. Remove the battery pack and check the contact. Then reinstall the battery pack.
	3. The battery pack is depleted.	3. Charge the battery pack.
	4. No electrical contact between the adaptor and tool.	4. Disconnect the adaptor from the tool, then reconnect them.
There is a beep sound during operation.	Short circuit due to power cord damage.	Stop working immediately. Remove the battery pack, and replace the power cord.

EN

TECHNICAL DATA

	KAC903
Suitable battery pack	Kress 60V portable battery
Weight (Without battery)	1.8 kg

We recommend that you purchase your accessories from the same Dealer that sold you the tool. Refer to the accessory packaging for further details. Your Dealer can assist you and offer advice.

ENVIRONMENTAL PROTECTION

Waste electrical products must not be disposed of with household waste. Please recycle where facilities exist. Check with your local authorities or retailer for recycling advice.

INHALTSVERZEICHNIS

Einführung.....	8
Komponenten.....	9
Produktsicherheit.....	10
Montage und Bedienung.....	12
Wartung und Reinigung.....	12
Lagerung.....	12
Fehlerbehebung	12
Technische Daten.....	13

EINFÜHRUNG

Sehr geehrter Kunde,

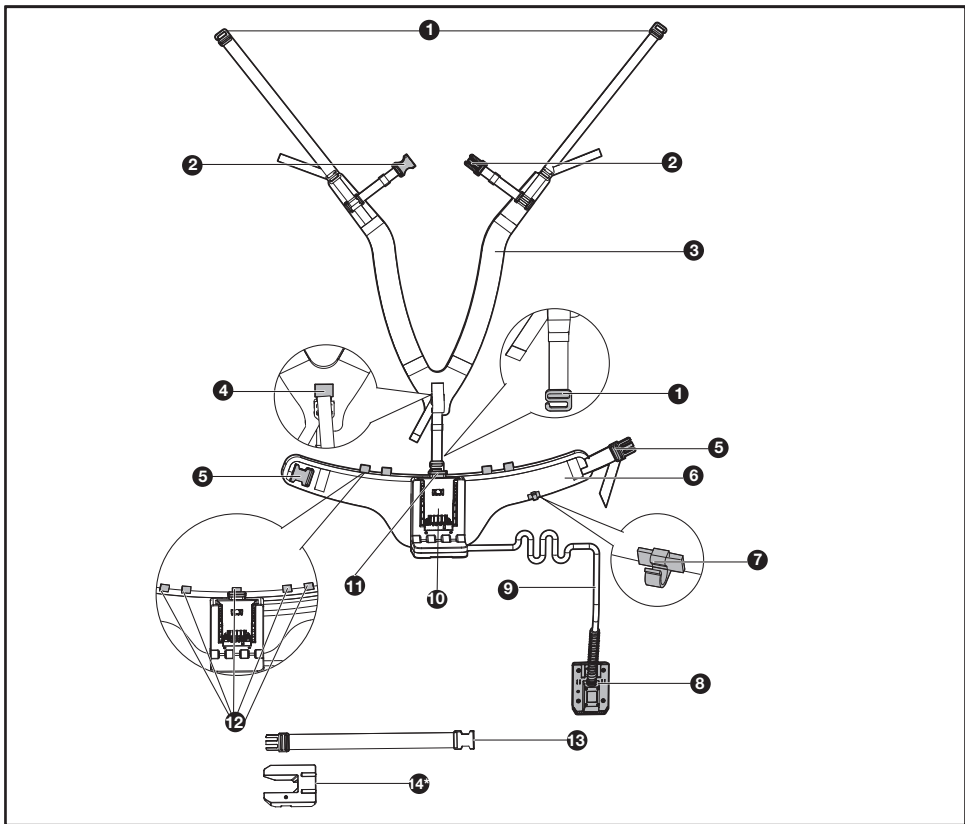
^D vielen Dank, dass Sie dieses Kress Commercial-Produkt gekauft haben. Wir sind bestrebt, qualitativ hochwertige Produkte zu entwickeln, die Ihren Anforderungen im gewerblichen Landschaftsbau gerecht werden.

Die Marke Kress steht für erstklassigen Service. Wenn Sie im Laufe der Jahre Fragen oder Bedenken zu Ihrem Produkt haben, wenden Sie sich bitte an Ihren Händler oder an unser Kundendienstteam, um Hilfe zu erhalten.

Wir sind zuversichtlich, dass Sie in den kommenden Jahren die Arbeit mit Ihrem Kress-Produkt genießen werden.

BESTIMMUNGSGEMÄSSER GEBRAUCH

Dieser Akkugurt ermöglicht es, den Akku aus dem Gerät herauszunehmen und auf den Gurt zu legen. So wird das Gewicht des Akkus auf Ihre Taille und nicht auf Ihre Arme verlagert. So können Sie länger und mit weniger Ermüdung arbeiten.



KOMPONENTEN

- | | |
|-----|---|
| 1. | GURTHAKEN |
| 2. | BRUSTSCHNALLE |
| 3. | SCHULTERGURT |
| 4. | KLETTVERSCHLUSSBAND |
| 5. | HÜFTSCHNALLE |
| 6. | TAILLENGURT |
| 7. | KABELMANAGEMENT-HALTERUNG |
| 8. | AKKU-ADAPTER |
| 9. | KABEL |
| 10. | AKKU-HALTERUNG |
| 11. | AKKU-ENTRIEGELUNGSTASTE |
| 12. | RINGE ZUR BEFESTIGUNG DES SCHULTERGURTS |
| 13. | GURTVERLÄNGERUNGSBAND * |
| 14. | GEWICHT-KIT * |

*Abgebildetes oder beschriebenes Zubehör gehört teilweise nicht zum Lieferumfang.





ORIGINALBETRIEBSANLEITUNG EINFÜHRUNG PRODUKTSICHERHEIT ALLGEMEINE SICHERHEITSHINWEISE FÜR ELEKTROWERKZEUGE

! WARNUNG! Machen Sie sich mit allen Sicherheitswarnungen, Anweisungen, Abbildungen und Spezifikationen vertraut, die mit diesem Elektrowerkzeug geliefert werden. Die Nichtbeachtung der unten aufgeführten Anweisungen kann in elektrischen Schlägen, Feuer und/oder schweren Verletzungen resultieren.

Bewahren Sie alle Sicherheitshinweise und Anweisungen für die Zukunft auf. Der in den Sicherheitshinweisen verwendete Begriff „Elektrowerkzeug“ bezieht sich auf akkubetriebene Elektrowerkzeuge (ohne Netzkabel).

WARNUNG: Nur zur Verwendung mit allen Kress 60V Geräteakkus. In Innenräumen lagern. Vor der Verwendung bitte sorgfältig das Produkthandbuch und das Batteriepack-Handbuch lesen.

SYMBOLLE

	Zur Reduzierung der Verletzungsgefahr bitte die Bedienungsanleitung durchlesen
	Warnung
	Stellen Sie sicher, dass der Akku vor dem Wechseln des Zubehörs entfernt wird.
	Elektroprodukte dürfen nicht mit dem normalen Haushaltsmüll entsorgt werden, sondern sollten nach Möglichkeit zu einer Recyclingstelle gebracht werden. Ihre zuständigen Behörden oder Ihr Fachhändler geben Ihnen hierzu gerne Auskunft.

MONTAGE UND BEDIENUNG

HINWEIS: Lesen Sie das Handbuch vor Inbetriebnahme des Werkzeuges sorgfältig durch.

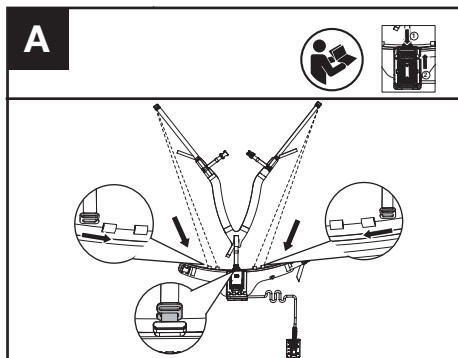
! WARNUNG: Dieser Akku-Tragegurt kann nur mit kabellosen Handgeräten von Kress verwendet werden.

VOR DEM BETRIEB

Hinweis: Überprüfen Sie die Kress-Akkus sorgfältig, um sicherzustellen, dass keine Teile beschädigt sind oder fehlen. Wenden Sie sich bei Schäden bitte an den Kundendienst.

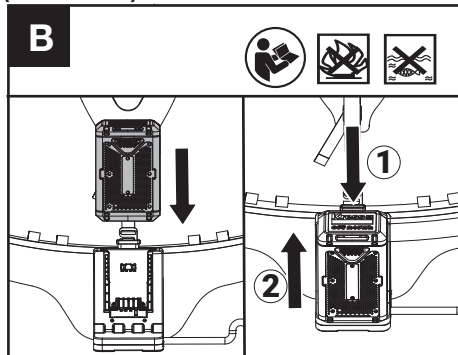
BEDIENUNG

Den Akkupack zusammensetzen
(Siehe Abb. A)



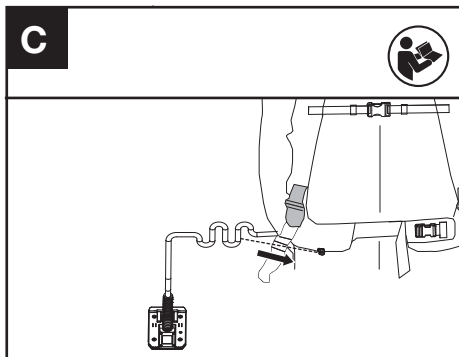
1. Wenn Sie den Schultergurt am Hüftgurt anbringen, befestigen Sie zuerst den Schultergurt-Haken am Gürtelbefestigungsring, der sich in der Mitte des Hüftgurts befindet.
2. Bringen Sie dann, je nach Größe und Gewicht, weitere Haken an den passenden Gurtbefestigungsringen an.

Einsetzen/Ausbauen des Akkupacks
(Siehe Abb. B)



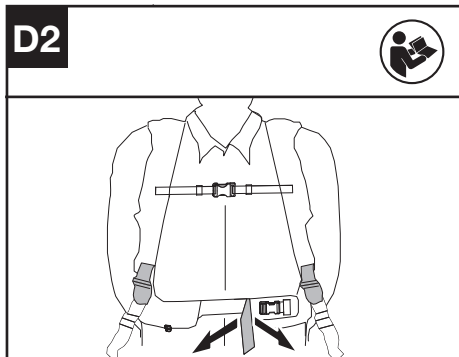
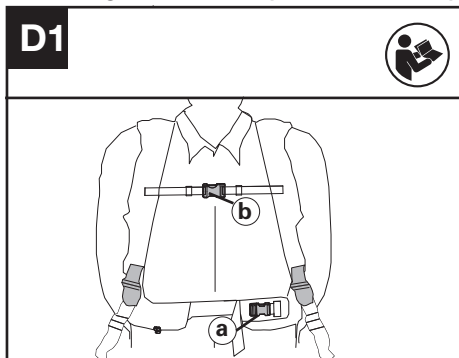
1. Richten Sie den Akkupack auf die Akku-Halterung aus und schieben Sie ihn dann in die Halterung.
2. Drücken Sie die Akku-Entriegelungstaste und heben Sie dann den Akkupack entlang der Halterung an, um den Akku zu entnehmen.

Befestigen Sie das Kabel an den Positionen des Hüftgurts. (Siehe Abb. C)



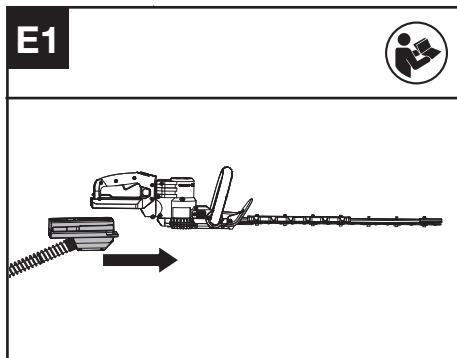
Es wird empfohlen, das Kabel während des Betriebs in den Kabelklemmen zu befestigen, um Behinderungen durch Kabelgewirr zu vermeiden.

Den Akkugurt einstellen. (Siehe Abb. D1, D2)



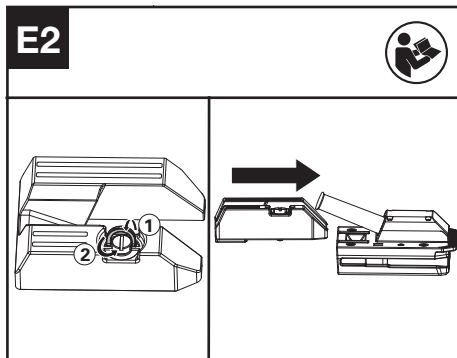
1. Ehe Sie den Akku am Gurt befestigen, müssen Sie zunächst einen geeigneten Schultergurt wählen, wie in Abb. A gezeigt.
2. Dann rasten Sie die Taillenschnalle (a) und die Brustschnalle (b) ein. (Siehe Abb. D1)
3. Stellen Sie abschließend die Länge des Hüftgurts ein, um sicherzustellen, dass er sicher auf Ihren Hüften sitzt. (Siehe Abb. D2)

Verbinden Sie den Akkugurt mit Ihrem Gerät. (Siehe Abb. E1, E2, E3)



1. Setzen Sie den Akku-Adapter in das kabellose Handgerät von Kress ein. Folgen Sie den Anweisungen im Handbuch des Werkzeugs, um das Werkzeug zu starten. Entfernen Sie den Adapter nach Gebrauch vom Werkzeug.

HINWEIS: Wenn Sie während des Betriebs einen Signalton hören, könnte dies auf einen durch ein beschädigtes Netzkabel verursachten Kurzschluss hinweisen. Bitte stellen Sie die Arbeit sofort ein. Entfernen Sie den Akku und überprüfen Sie das Netzkabel. Ersetzen Sie das Netzkabel, wenn es beschädigt ist.



HINWEIS: Zur besseren Balance und Gewichtsverteilung beim Anschluss des Akkugurts an einen Rasentrimmer oder Laubbläser kann ein Gewichtsausgleichs-Kit (KAC939) verwendet werden.

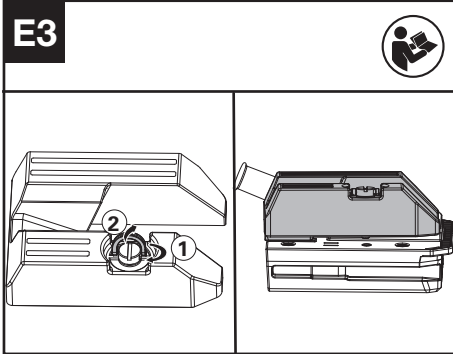
1. Heben Sie den Ring an und drehen Sie die

D

Schraube gegen den Uhrzeigersinn, dann schieben Sie den Gewichtssatz am Akku-Adapter entlang. (Siehe Abb. E2)

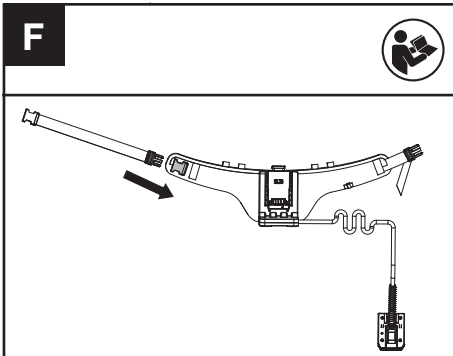
2. Drehen Sie die Schraube im Uhrzeigersinn, um die Montage des Gewichtssatzes und des Akku-Adapters abzuschließen. Setzen Sie den Batterieadapter gemäß den Anweisungen in das handgehaltene Kress-Werkzeug ein. (Siehe Abb. E3)

! WARNUNG: Vergewissern Sie sich vor dem Anschluss, dass Ihr Gerät ausgeschaltet ist. Tragen Sie bei der Bedienung Schutzhandschuhe.



D Bringen Sie den Verlängerungsgurt am Hüftgurt an. (Siehe Abb. F)

Benutzen Sie den verlängerten Gurt, wenn der Hüftgurt für die Benutzung nicht lang genug ist.



WARTUNG UND REINIGUNG

Verwenden Sie eine weiche Bürste, um die Oberfläche des Tragegurtes von Verschmutzungen zu reinigen. Verwenden Sie zur Reinigung Ihres Tragegurtes niemals Wasser oder chemische Reinigungsmittel. Wischen Sie jegliche Feuchtigkeit mit einem weichen, trockenen Tuch ab, da Feuchtigkeit zu einer Stromschlaggefahr führen kann.

! WARNUNG: Entfernen Sie den Akku und den Adapter aus dem Tragegurt, bevor Sie Einstellungen bzw. Wartungs- oder Instandhaltungsarbeiten durchführen.

LAGERUNG

Bewahren Sie Ihren Tragegurt immer in einem geschlossenen Raum auf, der für Kinder unzugänglich ist. Halten Sie alle Bedienelemente frei von Staub. Halten Sie das Gerät von korrosiven Stoffen fern. Legen Sie keine Gegenstände auf den Tragegurt und stellen Sie den Tragegurt auf einen ebenen Boden.

FEHLERBEHEBUNG

In der folgenden Tabelle sind Probleme und Maßnahmen aufgeführt, die Sie ergreifen können, wenn Ihr Gerät nicht ordnungsgemäß funktioniert.

! WARNUNG: Schalten Sie das Gerät aus und entfernen Sie den Akku, bevor Sie eine Fehlersuche durchführen.

Problem	Mögliche Ursache	Abhilfe
Das Werkzeug funktioniert nicht	<ol style="list-style-type: none"> 1. Der Akku ist nicht (richtig) eingesetzt 2. Kein elektrischer Kontakt zwischen Akku-Pack und Rucksack-Gurtzeug 3. Der Akku-Pack ist erschöpft 4. Kein elektrischer Kontakt zwischen Adapter und Werkzeug 	<ol style="list-style-type: none"> 1. Akku korrekt in das Rucksack-Tragegurt einsetzen. 2. Entfernen Sie den Akku-Pack und überprüfen Sie den Kontakt. Setzen Sie den Akku-Pack dann wieder ein. 3. Laden Sie den Akku-Pack auf. 4. Trennen Sie den Adapter vom Werkzeug und verbinden Sie ihn dann wieder.
Während des Betriebs ist ein Signalton zu hören.	Kurzschluss durch ein beschädigtes Netzkabel.	Stellen Sie die Arbeit sofort ein. Entfernen Sie das Akkupack und ersetzen Sie das Netzkabel.

TECHNISCHE DATEN

	KAC903
Geeigneter Akkupack	Kress 60V Geräteakkus
Gewicht (Ohne Akku)	1.8 kg

Wir empfehlen Ihnen, Ihr Zubehör bei demselben Händler zu kaufen, bei dem Sie das Gerät erworben haben. Weitere Informationen finden Sie auf der Verpackung des Zubehörs. Lassen Sie sich von Ihrem Händler beraten und unterstützen.

UMWELTSCHUTZ



Elektroprodukte dürfen nicht mit dem normalen Haushaltsmüll entsorgt werden, sondern sollten nach Möglichkeit zu einer Recyclingstelle gebracht werden. Ihre zuständigen Behörden oder Ihr Fachhändler geben Ihnen hierzu gerne Auskunft.

SOMMAIRE

Introduction.....	14
Liste des composants	15
Notice originale	16
Assemblage et fonctionnement	16
Entretien et nettoyage.....	18
Rangement.....	18
En cas de panne.....	18
Caractéristiques techniques	19

INTRODUCTION

Cher Client,

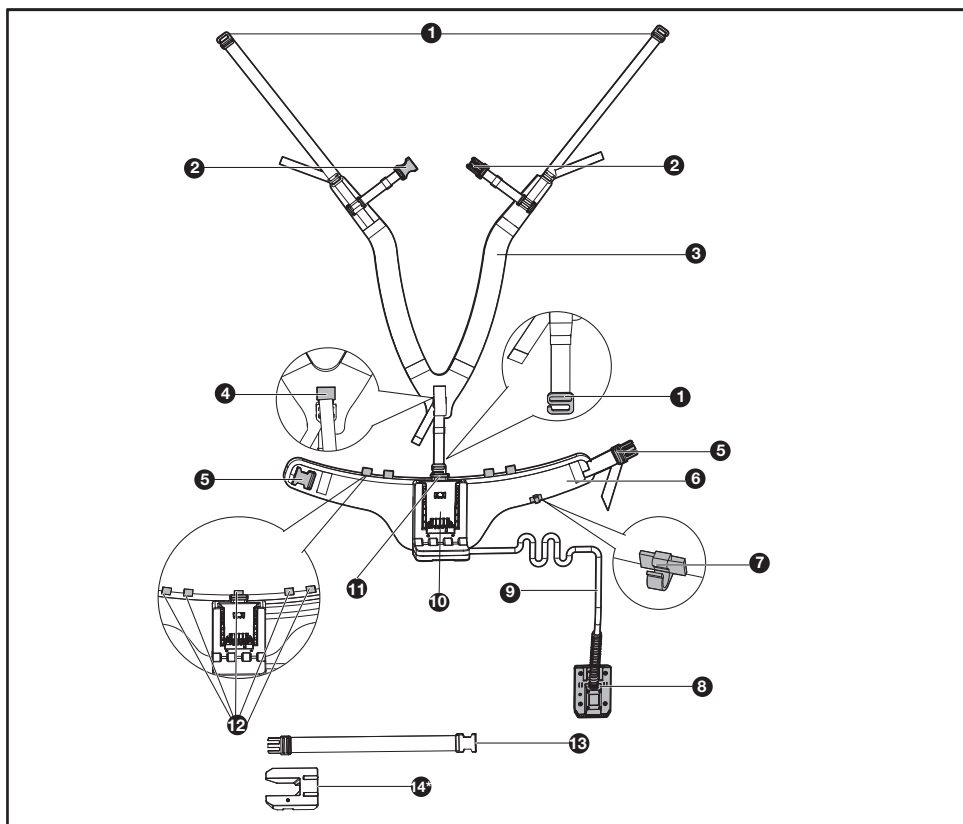
F Merci d'avoir acheté ce produit de la marque Kress Commercial. Nous nous engageons à développer des produits de haute qualité pour répondre à vos exigences d'aménagement paysager.

La marque Kress est synonyme de service de qualité supérieure. Au cours des années d'utilisation de votre produit, si vous avez des questions ou des inquiétudes à son sujet, veuillez contacter votre revendeur ou notre équipe de service clientèle pour obtenir de l'aide.

Nous espérons que vous serez satisfait de votre produit de la marque Kress pour les années à venir.

UTILISATION CONFORME

La sangle de batterie sert à sortir la batterie de l'outil et à la placer sur la sangle. Ainsi le poids de la batterie repose sur votre taille et non sur vos bras. Vous pouvez donc travailler plus longtemps avec moins de fatigue.



LISTE DES COMPOSANTS

- | | |
|-----|---|
| 1. | CROCHET DE SANGLE |
| 2. | BOUCLE DE POITRINE |
| 3. | SANGLE D'ÉPAULE |
| 4. | BANDE VELCRO |
| 5. | BOUCLE DE TAILLE |
| 6. | SANGLE DE TOUR DE TAILLE |
| 7. | FIXATION POUR RANGEMENT DES CÂBLES |
| 8. | ADAPTATEUR DE BATTERIE |
| 9. | CÂBLE |
| 10. | BASE DE FIXATION DE LA BATTERIE |
| 11. | BOUTON DE DÉCERROUILLAGE DE LA BATTERIE |
| 12. | ANNEAUX DE FIXATION DE LA BANDOULIERE |
| 13. | COURROIE D'EXTENSION DE LA SANGLE * |
| 14. | OUTIL DE POIDS * |

* Les accessoires reproduits ou décrits ne sont pas tous compris avec le modèle standard livré.

NOTICE ORIGINALE AVERTISSEMENTS DE SÉCURITÉ SÉCURITÉ DU PRODUIT AVERTISSEMENTS GÉNÉRAUX DE SÉCURITÉ POUR L'OUTIL

AVERTISSEMENT! Lire l'ensemble des mises en garde, instructions, illustrations et spécifications fourni avec cet outil électrique.

Ne pas suivre toutes les instructions énumérées ci-dessous peut conduire à une électrocution, un incendie et / ou des blessures graves.

Conserver tous les avertissements et toutes les instructions pour pouvoir s'y reporter ultérieurement.

Le terme «outil» dans les avertissements fait référence à votre outil électrique alimenté par le secteur (avec cordon d'alimentation) ou votre outil fonctionnant sur batterie (sans cordon d'alimentation).


AVERTISSEMENT : À utiliser uniquement avec toutes les batteries portatives 60V Kress. À ranger à l'intérieur.


Before use, please carefully read the product manual and the battery pack manual.

SYMBOLES

	Pour réduire le risque de blessure, l'utilisateur doit lire le mode d'emploi.
	Avertissement
	Assurez-vous d'avoir retiré la batterie avant de changer les accessoires.
	Les déchets d'équipements électriques et électroniques ne doivent pas être déposés avec les ordures ménagères. Ils sont collectés pour être recyclés dans des centres spécialisés. Consultez les autorités locales ou votre revendeur pour obtenir des renseignements sur l'organisation de la collecte.

ASSEMBLAGE ET FONCTIONNEMENT

 **Remarque:** Avant d'utiliser cet outil, lire attentivement le mode d'emploi.

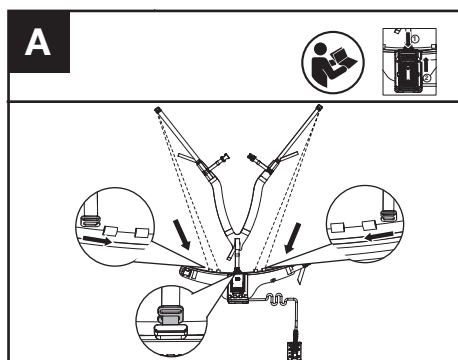
 **AVERTISSEMENT :** Ce harnais de batterie ne peut être utilisé qu'avec les outils portatifs sans fil Kress.

AVANT UTILISATION

REMARQUE: Vérifiez attentivement les batteries Kress pour vous assurer qu'il n'y a aucune pièce endommagée ou manquante. En cas de dommages, veuillez contacter le réparateur.

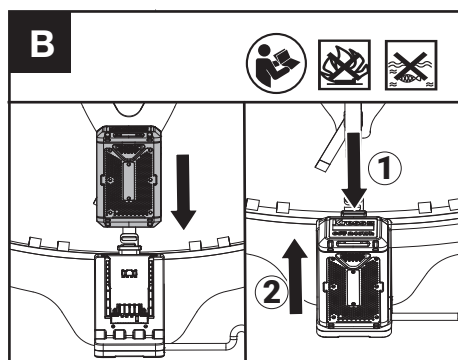
MODE D'EMPLOI

Montage de la sangle de batterie.
(Voir Fig. A)



1. Lorsque vous installez la bandoulière sur la sangle de tour de taille, fixez le crochet de sangle sur la bandoulière à l'anneau de fixation qui se trouve au centre de la sangle de tour de taille.
2. Ensuite, en fonction de votre taille et de votre poids, fixez les autres crochets aux anneaux de fixation de la courroie qui conviennent.

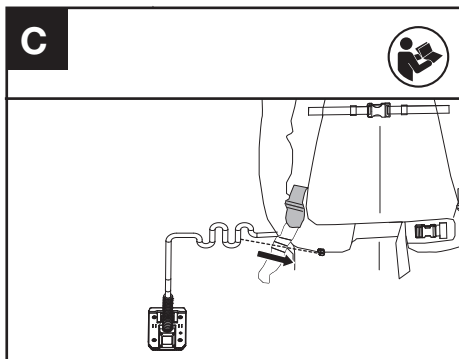
Installation/retrait de la batterie (Voir Fig. B)



1. Aligned la batterie sur le support de fixation de

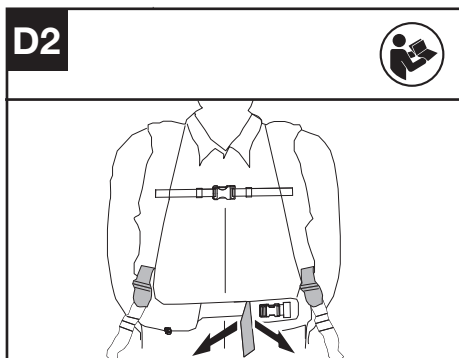
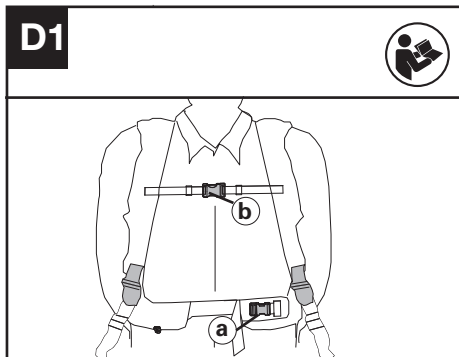
- batterie, puis faites-la glisser dans le support.
- Appuyez sur le bouton de déverrouillage de la batterie, puis faites glisser la batterie le long de la base pour la retirer.

Fixation du câble selon les positions de la sangle de tour de taille. (Voir Fig. C)



Il est recommandé de fixer le câble dans les attaches pendant l'utilisation pour éviter la gêne occasionnée par les câbles emmêlés.

Réglage de la sangle de batterie. (Voir Fig. D1, D2)

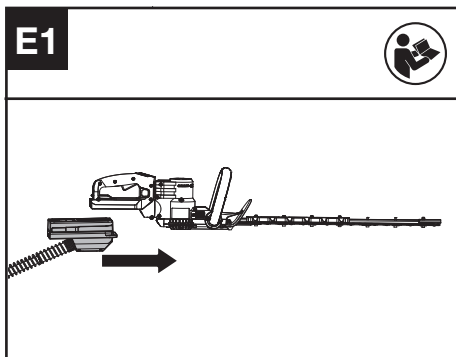


- Avant d'installer la batterie sur la sangle, fixez

correctement la bandoulière comme indiqué à la Fig. A.

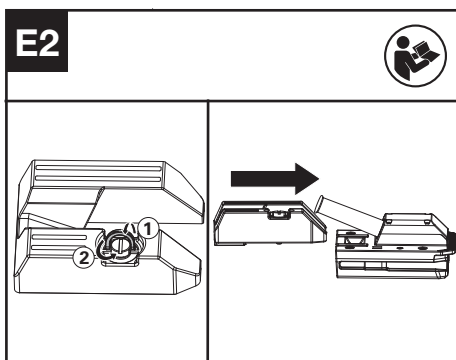
- Puis encliquez la boucle de taille (a) et la boucle de poitrine (b). (Voir Fig. D1)
- Ajustez la longueur de sangle de taille pour vous assurer qu'elle est bien positionnée sur vos hanches. (Voir Fig. D2)

Raccordement de la sangle de batterie à votre machine. (Voir Fig. E1, E2, E3)



- Insérez l'adaptateur de batterie dans l'outil sans fil Kress. Suivez les instructions du mode d'emploi de l'outil pour démarrer l'outil. Retirez l'adaptateur de l'outil après utilisation.

REMARQUE: Si un bip est émis en cours d'utilisation, cela est susceptible d'indiquer un court-circuit dû à une détérioration du cordon d'alimentation. Veuillez arrêter immédiatement de travailler. Retirez la batterie et vérifiez le cordon d'alimentation. Remplacez le cordon d'alimentation s'il est endommagé.

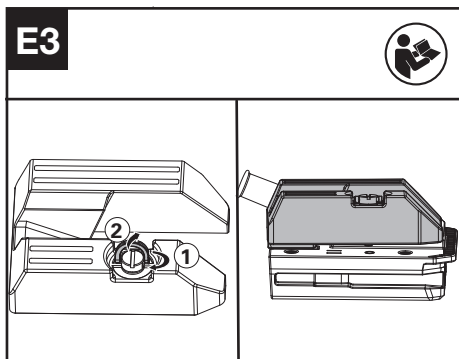


REMARQUE: Pour mieux répartir le poids et avoir un meilleur équilibre lorsque vous fixez la sangle de batterie à une débroussailleuse, ou à un souffleur, une masse d'équilibrage (KAC939) peut être utilisée.

- Soulevez l'anneau et faites tourner la vis dans le sens horaire, puis poussez le contrepoids le long de l'adaptateur de batterie. (Voir Fig. E2)
- Faites tourner la vis dans le sens horaire pour

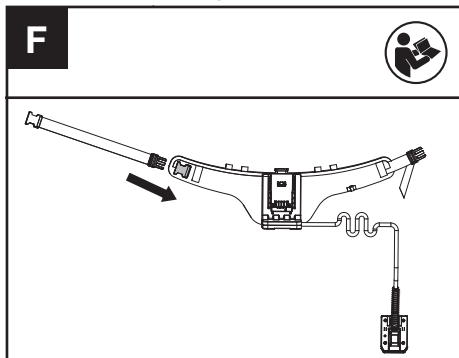
terminer l'assemblage du contrepois et de l'adaptateur de batterie. Insérez l'adaptateur de batterie dans l'outil portatif Kress selon les besoins. (Voir Fig. E3)

AVERTISSEMENT: Avant de brancher, assurez-vous que votre machine est éteinte. Portez des gants de protection pendant l'utilisation.



Fixation de la courroie d'extension à la sangle de tour de taille. (Voir Fig. F)

Utilisez la courroie d'extension si la sangle de tour de taille n'est pas assez longue.



ENTRETIEN ET NETTOYAGE

Utilisez une brosse douce pour nettoyer les débris sur la surface du harnais. N'utilisez jamais d'eau ou de nettoyeurs chimiques pour nettoyer votre harnais. Essuyez toute trace d'humidité avec un chiffon sec doux car l'humidité entraînera un risque d'électrocution.

AVERTISSEMENT : Retirez la batterie et l'adaptateur du harnais avant d'effectuer tout réglage, entretien ou réparation.

RANGEMENT

Rangez toujours votre harnais dans un endroit fermé et inaccessible aux enfants. Les commandes doivent toutes être exemptes de poussière. Tenez à l'écart de produits corrosifs. Ne posez pas d'objets sur le dessus du harnais et posez-le sur le sol à niveau.

EN CAS DE PANNE

Le tableau ci-après dresse une liste de problèmes et d'actions que vous pouvez entreprendre si votre machine ne fonctionne pas correctement.

AVERTISSEMENT : Éteignez la machine et retirez la batterie avant d'effectuer un dépannage.

Problème	Causes possibles	Solution
L'outil ne fonctionne pas.	<ol style="list-style-type: none"> 1. Batterie pas (correctement) installée. 2. Aucun contact électrique entre le bloc de batterie et le harnais dorsal. 3. Le bloc de batterie est déchargé. 4. Aucun contact électrique entre l'adaptateur et l'outil. 	<ol style="list-style-type: none"> 1. Insérez correctement la batterie dans le harnais. 2. Retirez le bloc de batterie et vérifiez le contact. Puis, installez à nouveau le bloc de batterie. 3. Chargez le bloc de batterie. 4. Débranchez l'adaptateur de l'outil, puis rebranchez-les.
Un bip est émis en cours d'utilisation.	Court-circuit dû à une détérioration du cordon d'alimentation.	Arrêtez immédiatement de travailler. Retirez la batterie et remplacez le cordon d'alimentation.

CARACTÉRISTIQUES TECHNIQUES

	KAC903
Batterie compatible	batteries portatives 60V Kress
Poids (Outil nu)	1.8 kg

Nous vous recommandons d'acheter vos accessoires auprès du même revendeur que celui qui vous a vendu l'outil. Reportez-vous à l'emballage des accessoires pour plus de détails. Votre revendeur peut vous aider et vous conseiller.

PROTECTION DE L'ENVIRONNEMENT



Les déchets d'équipements électriques et électroniques ne doivent pas être déposés avec les ordures ménagères. Ils sont collectés pour être recyclés dans des centres spécialisés. Consultez les autorités locales ou votre revendeur pour obtenir des renseignements sur l'organisation de la collecte.

INDICE

Introduzione	20
Elementi dell'apparecchio	21
Istruzioni originali.....	22
Montaggio e funzionamento	22
Manutenzione e pulizia.....	24
Conservazione	24
Consigli in caso di malfunzionamento	24
Dati tecnici.....	25

INTRODUZIONE

Gentile Cliente,

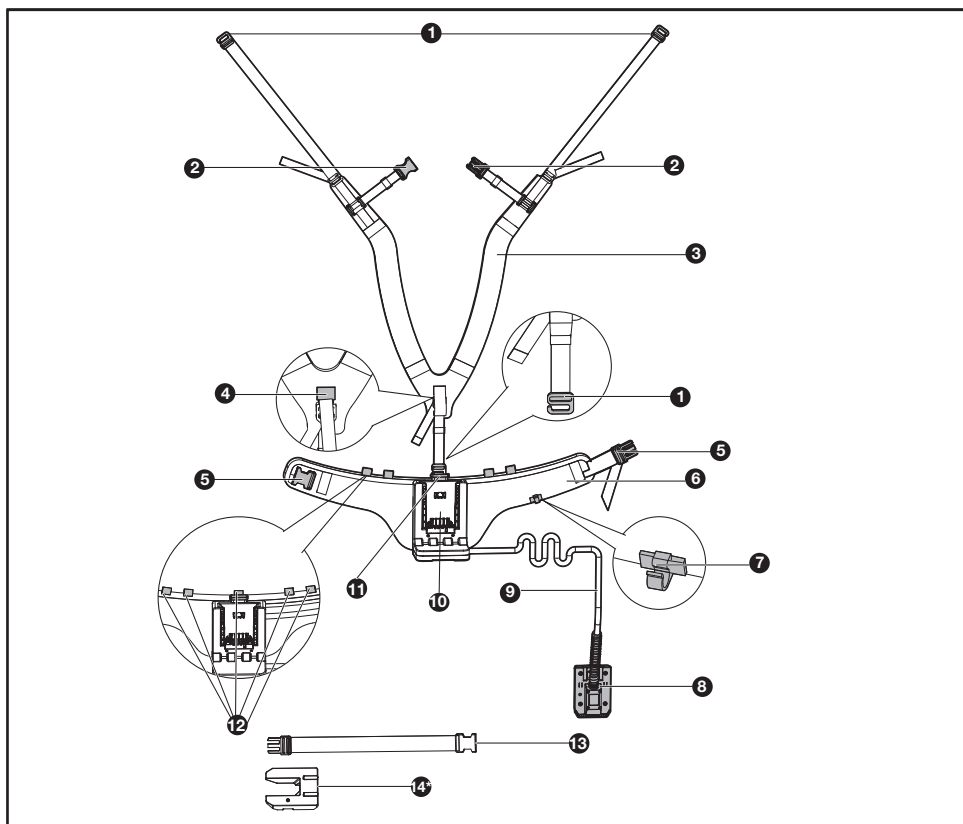
Grazie per aver acquistato questo prodotto Kress Commercial. Ci dedichiamo allo sviluppo di prodotti di alta qualità per soddisfare le vostre esigenze relative alla progettazione dei giardini.

Il marchio Kress è sinonimo di un servizio di prima qualità. Se avete domande o dubbi, per tutta la durata di utilizzo dei prodotti, nel corso degli anni, vi preghiamo di contattare il rivenditore presso il quale avete acquistato il prodotto, o il nostro Servizio clienti per ricevere assistenza.

Siamo sicuri che le piacerà lavorare con il suo prodotto Kress per gli anni a venire.

USO CONFORME ALLE NORME

Questa cintura per batterie consente di spostare la batteria dall'utensile e di posizionarla sulla cintura. In questo modo il peso della batteria si sposta sul punto vita anziché sulle braccia. In questo modo è possibile lavorare più a lungo e stancandosi di meno.



ELEMENTI DELL'APPARECCHIO

- | | |
|-----|---|
| 1. | GANCIO PER CINTURA |
| 2. | FIBBIA TORACICA |
| 3. | TRACOLLA |
| 4. | CINTURINO IN VELCRO |
| 5. | FIBBIA IN VITA |
| 6. | CINTURA PER PUNTO VITA |
| 7. | DISPOSITIVO DI FISSAGGIO PER LA GESTIONE DEI CAVI |
| 8. | ADATTATORE BATTERIA |
| 9. | CAVO |
| 10. | BASE DI MONTAGGIO DELLA BATTERIA |
| 11. | PULSANTE DI SGANCIO DEL PACCO BATTERIA |
| 12. | ANELLI DI FISSAGGIO DELLA CINTURA A SPALLA |
| 13. | CINGHIA DI ESTENSIONE DELLA CINTURA * |
| 14. | KIT PESO * |

* Accessori illustrati o descritti non fanno necessariamente parte del volume di consegna.

ISTRUZIONI ORIGINALI ISTRUZIONI GENERALI PER LA SICUREZZA DEGLI UTENSILI A MOTORE





AVVERTENZA: Leggere tutte le avvertenze di sicurezza, le istruzioni, le illustrazioni e le specifiche fornite con questo elettro utensile. La mancata osservanza delle istruzioni elencate di seguito potrebbe provocare una scossa elettrica, un incendio e/o lesioni gravi.

Conservare tutti gli avvisi e le istruzioni per poterle consultare quando necessario. Il termine qui di seguito utilizzato «utensile elettrico» si riferisce ad utensili elettrici alimentati dalla rete (con linea di allacciamento), nonché ad utensili elettrici alimentati a pile (senza linea di allacciamento).

AVVERTENZA: Da utilizzare solo con tutte le batterie portatili Kress da 60V. Conservare in ambienti interni. Prima dell'uso, leggere attentamente il manuale del prodotto e il manuale del pacco batterie.

SIMBOLI

	Per ridurre il rischio di lesioni, l'utente deve leggere il manuale di istruzioni
	Attenzione
	Assicurarsi che la batteria venga rimossa prima di sostituire gli accessori.
	I prodotti elettrici non possono essere gettati tra i rifiuti domestici. L'apparecchio da rottamare deve essere portato al centro di riciclaggio per un corretto trattamento. Controllare con le autorità locali o con il rivenditore per localizzare il centro di riciclaggio più vicino.

MONTAGGIO E FUNZIONAMENTO



NOTA: Leggere scrupolosamente il manuale delle istruzioni prima di usare l'attrezzo.



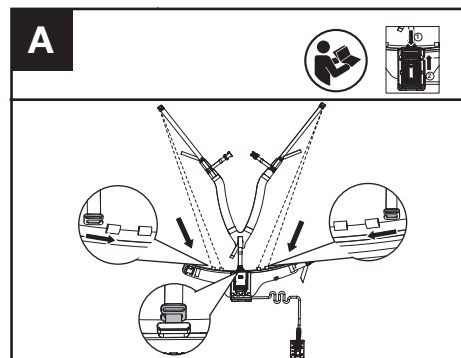
AVVERTENZA: questo cablaggio della batteria può essere utilizzato solo con strumenti portatili senza fili Kress.

PRIMA DELLA MESSA IN FUNZIONE

NOTA: controllare attentamente le batterie Kress per assicurarsi che nessuna parte sia danneggiata o mancante. In caso di parti danneggiate, contattare il centro di assistenza.

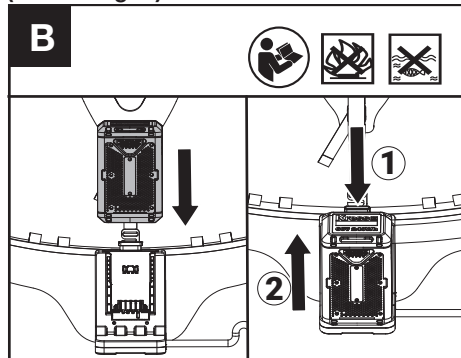
MESSA IN FUNZIONE

Montaggio della cinghia della batteria (Vedere Fig. A)



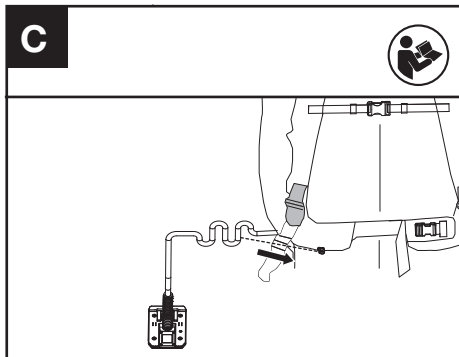
1. Quando si inserisce la tracolla nella cinghia per il punto vita, collegare innanzitutto il gancio della cinghia per il punto vita della tracolla all'anello di fissaggio della cinghia che si trova al centro della cinghia per il punto vita.
2. Poi, in base alla propria altezza e al proprio peso, collegare gli altri ganci agli anelli di aggancio della cintura adatti.

Installare o rimuovere il gruppo batteria (Vedere Fig. B)



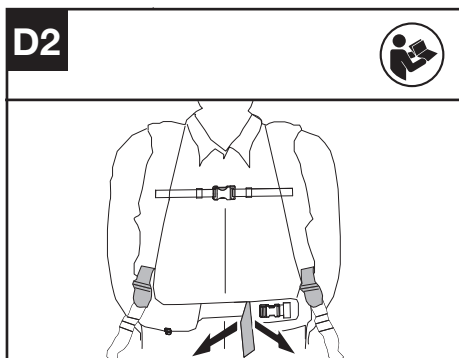
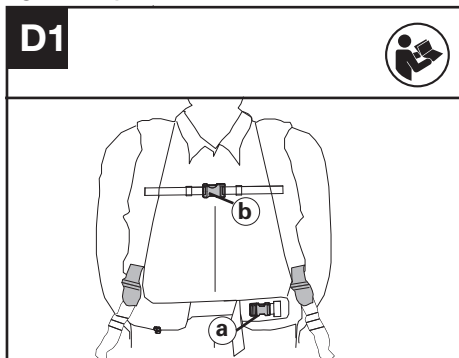
1. Allineare il pacco batteria alla base di montaggio della batteria, quindi farlo scorrere nella base per installare la batteria.
2. Premere il pulsante di rilascio del pacco batteria, quindi sollevare il pacco batteria lungo la base di montaggio per rimuovere la batteria.

Fissare il cavo nelle posizioni della cintura. (Vedere Fig. C)



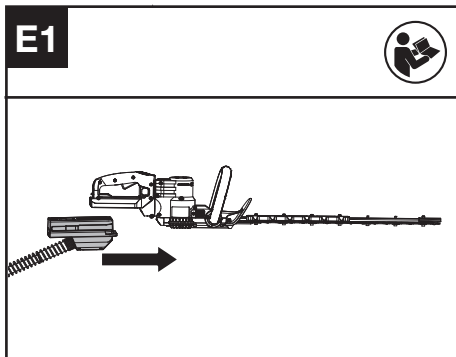
Si consiglia di fissare il cavo nelle clip del cavo durante il funzionamento in modo da evitare ostruzioni da cavi ingombranti.

Regolare la cintura della batteria. (Vedere Fig. D1, D2)



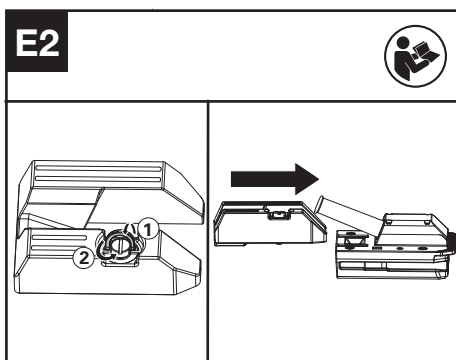
1. Prima di aggiungere la batteria alla cintura, scegliere l'attacco della tracolla adatto, come mostrato nella Fig. A.
2. Quindi far scattare la fibbia in vita (a) e la fibbia sul petto (b). (Vedere Fig. D1)
3. Infine, regolare la lunghezza della cinghia in vita per assicurarsi che sia ben posizionata sui fianchi. (Vedere Fig. D2)

Collegare la cintura della batteria alla macchina. (Vedere Fig. E1, E2, E3)



1. Inserire l'adattatore della batteria nello strumento portatile cordless Kress. Seguire le istruzioni contenute nel manuale dell'utensile per avviarlo. Rimuovere l'adattatore dall'utensile dopo l'uso.

ATTENZIONE: Se durante il funzionamento viene emesso un bip, potrebbe trattarsi di un cortocircuito dovuto al danneggiamento del cavo di alimentazione. Interrompere immediatamente il funzionamento. Rimuovere il pacco batteria e controllare il cavo di alimentazione. Sostituire il cavo di alimentazione se danneggiato.



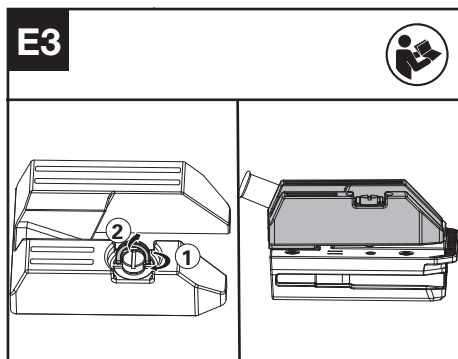
ATTENZIONE: Per migliorare il bilanciamento e la distribuzione del peso quando si collega la cinghia della batteria a un tagliaerba o a un soffiatore, è possibile utilizzare un kit di bilanciamento del peso (KAC939).

1. Lasciare l'anello e ruotare le viti in senso antiorario, quindi spingere il kit pesi lungo

- l'adattatore della batteria. (Vedere Fig. E2)
2. Inserisci l'adattatore della batteria nell'utensile portatile Kress come richiesto. Ruota la vite in senso orario per fissare questo all'adattatore della batteria. (Vedere Fig. E3)

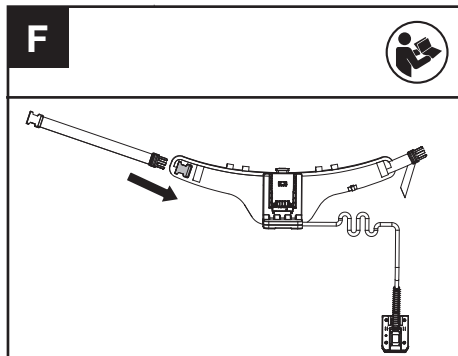
ATTENZIONE: prima della connessione, assicurarsi che la macchina sia spenta.

Durante il funzionamento, indossare guanti protettivi.



Collegare la cinghia di estensione alla cintura. (Vedere Fig. F)

Utilizzare la cinghia estesa se la cintura non è abbastanza lunga per l'uso.



MANUTENZIONE E PULIZIA

Utilizzare una spazzola morbida per pulire i detriti sulla superficie dell'imbracatura. Non utilizzare mai acqua o detergenti chimici per pulire l'imbracatura. Rimuovere l'umidità con un panno morbido e asciutto poiché l'umidità può causare un rischio di urto.

ATTENZIONE: rimuovere la batteria e l'adattatore dal cablaggio prima di eseguire qualsiasi regolazione, manutenzione o riparazione.

CONSERVAZIONE

Conservare sempre l'imbracatura in uno spazio chiuso inaccessibile ai bambini. Mantenere tutti i controlli di lavoro privi di polvere. Tenere lontano da agenti corrosivi. Non posizionare oggetti sulla parte superiore dell'imbracatura e posizionare l'imbracatura sul pavimento piatto.

CONSIGLI IN CASO DI MALFUNZIONAMENTO

Nella tabella seguente sono riportati i problemi e le azioni che è possibile eseguire se la macchina non funziona correttamente.

ATTENZIONE: spegnere la macchina e rimuovere la batteria prima di qualsiasi risoluzione dei problemi.

Problema	Possibile causa	Soluzione
L'utensile non funziona.	<ol style="list-style-type: none"> 1. La batteria non è stata inserita (correttamente). 2. Contatto elettrico assente tra il pacco batteria e l'imbracatura per zaino. 3. Il pacco batteria è scarico. 4. Nessun contatto elettrico tra l'adattatore e l'utensile. 	<ol style="list-style-type: none"> 1. Inserire correttamente la batteria nell'imbracatura dello zaino. 2. Rimuovere il pacco batteria e controllare il contatto. Quindi reinstallare il gruppo batteria. 3. Caricare il pacco batteria. 4. Scollegare l'adattatore dallo strumento, quindi ricollegarli.
Durante il funzionamento viene emesso un bip.	Cortocircuito dovuto al danneggiamento del cavo di alimentazione.	Interrompere immediatamente il funzionamento. Rimuovere il pacco batteria e sostituire il cavo di alimentazione.

DATI TECNICI

	KAC903
Pacco batterie idoneo	batterie portatili Kress da 60V
Peso (Utensile nudo)	1.8 kg

Si consiglia di acquistare gli accessori presso lo stesso rivenditore presso il quale è stato acquistato l'utensile. Per ulteriori dettagli, consultare la confezione degli accessori. Il rivenditore può fornirvi assistenza e consigliarvi.

TUTELA AMBIENTALE



I prodotti elettrici non possono essere gettati tra i rifiuti domestici. L'apparecchio da rottamare deve essere portato al centro di riciclaggio per un corretto trattamento. Controllare con le autorità locali o con il rivenditore per localizzare il centro di riciclaggio più vicino.

ÍNDICE

Introducción.....	26
Lista de componentes	27
Manual original	28
Montaje y funcionamiento	28
Mantenimiento y limpieza.....	30
Almacenamiento	30
Solución de problemas.....	30
Datos técnicos.....	31

INTRODUCCIÓN

Estimado cliente,

Gracias por confiar en Kress Commercial.

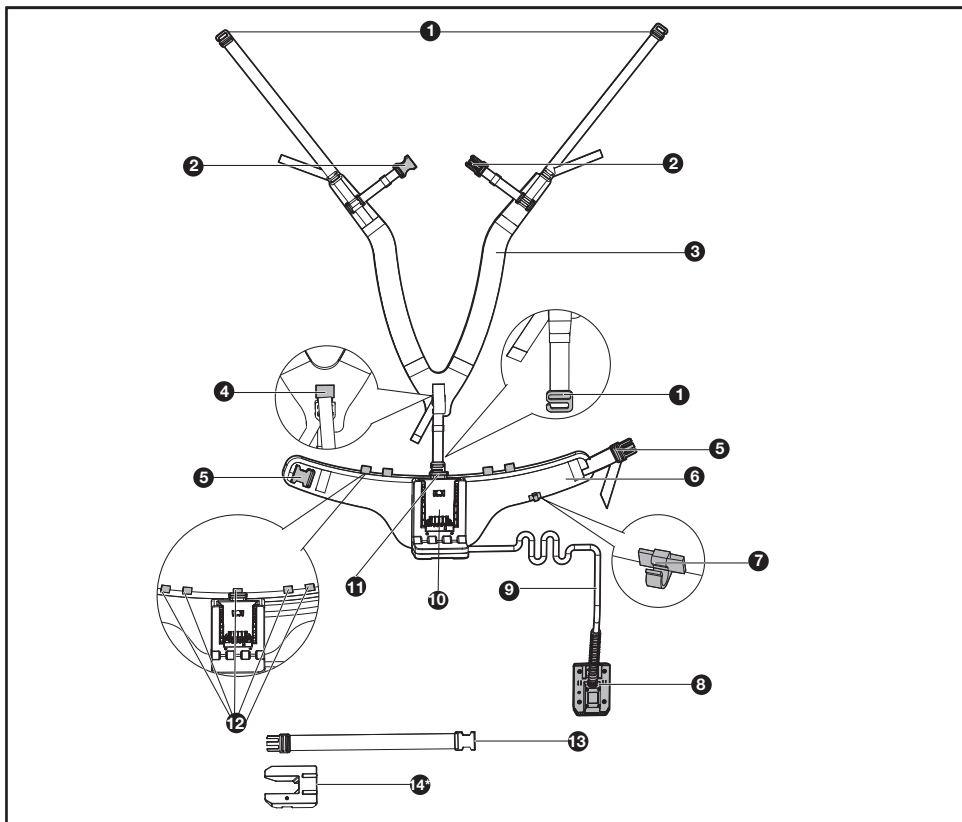
En Kress, nos dedicamos a desarrollar soluciones de alta calidad para satisfacer sus necesidades de jardinería profesional.

La marca Kress es sinónimo de calidad premium, tanto en las soluciones como en el servicio, así, si durante los años en que va a poder usar los productos Kress le surgen preguntas o dudas, puede ponerse en contacto con el distribuidor o con nuestro Equipo de Atención al Cliente para obtener ayuda.

Con la confianza en que va a disfrutar usando su producto Kress durante largo tiempo.

USO INDICADO

Este cinturón de batería permite quitar la batería de la herramienta y colocarla en el cinturón. Esto hace que el peso de la batería recaiga sobre la cintura y no sobre los brazos. Así podrá trabajar durante más tiempo, con menos fatiga.



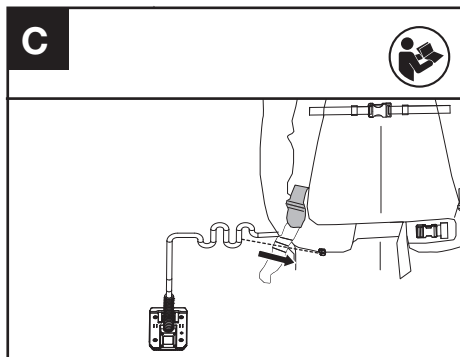
LISTA DE COMPONENTES

- | | |
|-----|---|
| 1. | GANCHO DE CORREA |
| 2. | HEBILLA DE PECHO |
| 3. | CORREA DE HOMBRO |
| 4. | CORREA DE VELCRO |
| 5. | HEBILLA DE CINTURA |
| 6. | CINTURÓN |
| 7. | SUJECIÓN DE CABLES |
| 8. | ADAPTADOR DE BATERÍA |
| 9. | CABLE |
| 10. | BASE DE MONTAJE DE LA BATERÍA |
| 11. | BOTÓN PARA EXTRAER LA BATERÍA |
| 12. | ANILLAS DE FIJACIÓN PARA CORREA DE HOMBRO |
| 13. | CORREA DE EXTENSIÓN DE CINTURÓN * |
| 14. | KIT DE PESO * |

* Los accesorios ilustrados o descritos pueden no corresponder al material suministrado de serie con el aparato.

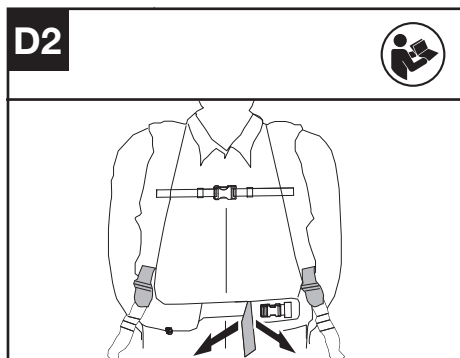
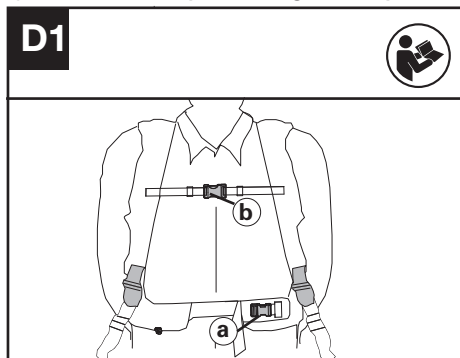
1. Alinee la batería externa con la base de montaje, luego deslícela dentro de la base para instalarla.
2. Pulse el botón para extraer las baterías y levántelo a lo largo de la base de montaje para retirarlo.

Ajuste el cinturón de batería. (Ver las Fig. C)



Se recomienda fijar el cable en los clips durante el proceso para evitar que los cables provoquen obstrucciones.

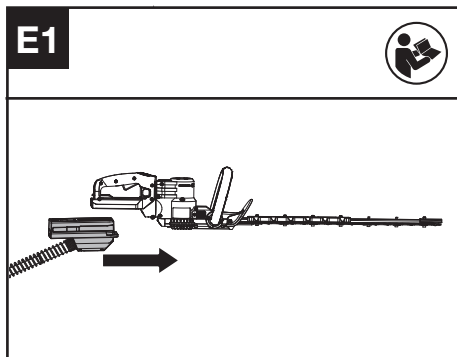
Ajuste del arnés. (Ver las Fig. D1, D2)



1. Antes de colocar la batería en el cinturón, elija un ajuste adecuado de la correa de hombro como se muestra en la Fig. A.

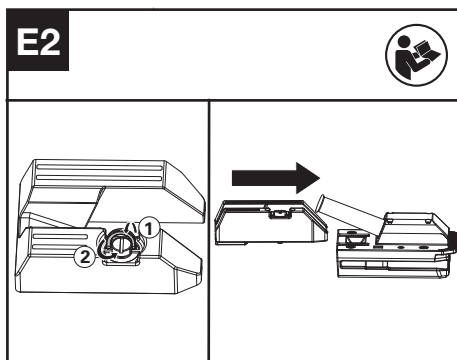
2. Luego encaje la hebilla de cintura (a) y la hebilla de pecho (b). (Ver las Fig. D1)
3. Por último, ajuste la longitud del cinturón para asegurarse de que están bien colocado en su cintura. (Ver las Fig. D2)

Conecte el cinturón de batería a la máquina. (Ver las Fig. E1, E2, E3)



1. Inserte el adaptador de batería en la herramienta de mano inalámbrica de Kress. Seguir las instrucciones del manual de la herramienta para ponerla en marcha. Retire el adaptador de la herramienta después de usarla.

AVISO: Si escucha un pitido durante el funcionamiento, puede indicar un cortocircuito debido a daños en el cable de alimentación. Deje de utilizarlo de inmediato. Retire la batería y compruebe el cable de alimentación si está dañado.

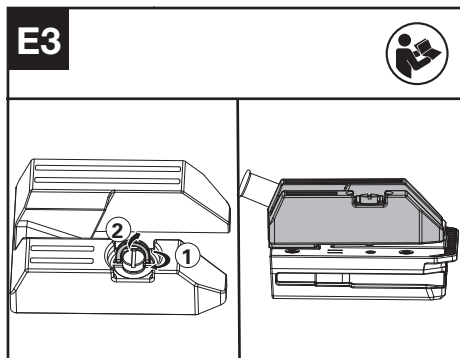


AVISO: Para mejorar el equilibrio y la distribución de peso cuando conecte el cinturón de batería a la recortadora de césped o soplador, puede utilizar un kit de equilibrio de peso (KAC939).

1. Levante la anilla y gire el tornillo en sentido anti-horario, luego empuje el kit de peso a lo largo del adaptador de batería. (Ver las Fig. E2)
2. Gire el tornillo en sentido horario para asegurar esto al adaptador de la batería. Inserte el adaptador de la batería en la herramienta manual Kress

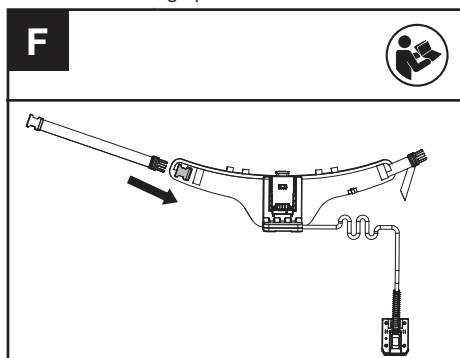
según sea necesario. (Ver las Fig. E3)

ADVERTENCIA: Antes de la conexión, asegúrese de que la máquina esté apagada. Lleve guantes protectores durante el uso.



Fije la correa de extensión al cinturón.
(Ver las Fig. F)

Use la correa de extensión si el cinturón no es lo suficientemente largo para el uso.



MANTENIMIENTO Y LIMPIEZA

Use un cepillo suave para limpiar los restos de la superficie del arnés. No use nunca agua ni limpiadores químicos para limpiar el arnés. Elimine la humedad con un trapo seco suave, ya que podría provocar riesgo de descarga eléctrica.

ADVERTENCIA: Antes de realizar cualquier ajuste, asistencia o mantenimiento, retire la batería y el adaptador del arnés.

ALMACENAMIENTO

Guarde siempre el arnés en un espacio cerrado que sea inaccesible para los niños. Mantener libres de polvo los controles de trabajo. Mantener alejado de agentes corrosivos. No coloque ningún objeto encima del arnés y colóquelo en un suelo llano.

SOLUCIÓN DE PROBLEMAS

La siguiente tabla indica los problemas y las acciones que puede realizar si la máquina no funciona correctamente.

ADVERTENCIA: Apague la máquina y retire la batería antes de proceder a la solución de problemas.

Problema	Causa posible	Solución
La herramienta no funciona.	<ol style="list-style-type: none">1. Batería no insertada (correctamente).2. No hay contacto eléctrico entre la batería externa y el arnés de mochila.3. La batería externa está agotada.4. No hay contacto eléctrico entre el adaptador y la herramienta.	<ol style="list-style-type: none">1. Insertar correctamente la batería en el arnés de mochila.2. Retirar la batería externa y comprobar el contacto. Luego reinstalar la batería externa.3. Cargar la batería externa.4. Desconectar el adaptador de la herramienta, luego reconectarlos.
Se escucha un pitido durante el funcionamiento.	Cortocircuito debido a daños en el cable de alimentación.	Deje de utilizarlo de inmediato. Retire la batería y sustituya el cable de alimentación.

DATOS TÉCNICOS

	KAC903
Paquete de baterías adecuado.	baterías portátiles Kress de 60V
Peso (Herramienta descubierta)	1.8 kg

Le recomendamos que adquiera los accesorios en el mismo distribuidor que le vendió la herramienta. Consulte el embalaje de los accesorios para obtener más detalles. El distribuidor puede ayudarle y aconsejarle.

PROTECCIÓN AMBIENTAL



Los residuos de equipamientos eléctricos y electrónicos no deben depositarse con las basuras domésticas. Se recogen para reciclarse en centros especializados. Consulte las autoridades locales o su revendedor para obtener informaciones sobre la organización de la recogida.

ÍNDICE

Introdução	32
Lista de componentes	33
Manual original	34
Montagem e funcionamento	34
Manutenção e limpeza	36
Armazenamento	36
Resolução de problemas.....	36
Dados técnicos.....	37

INTRODUÇÃO

Estimado Cliente,

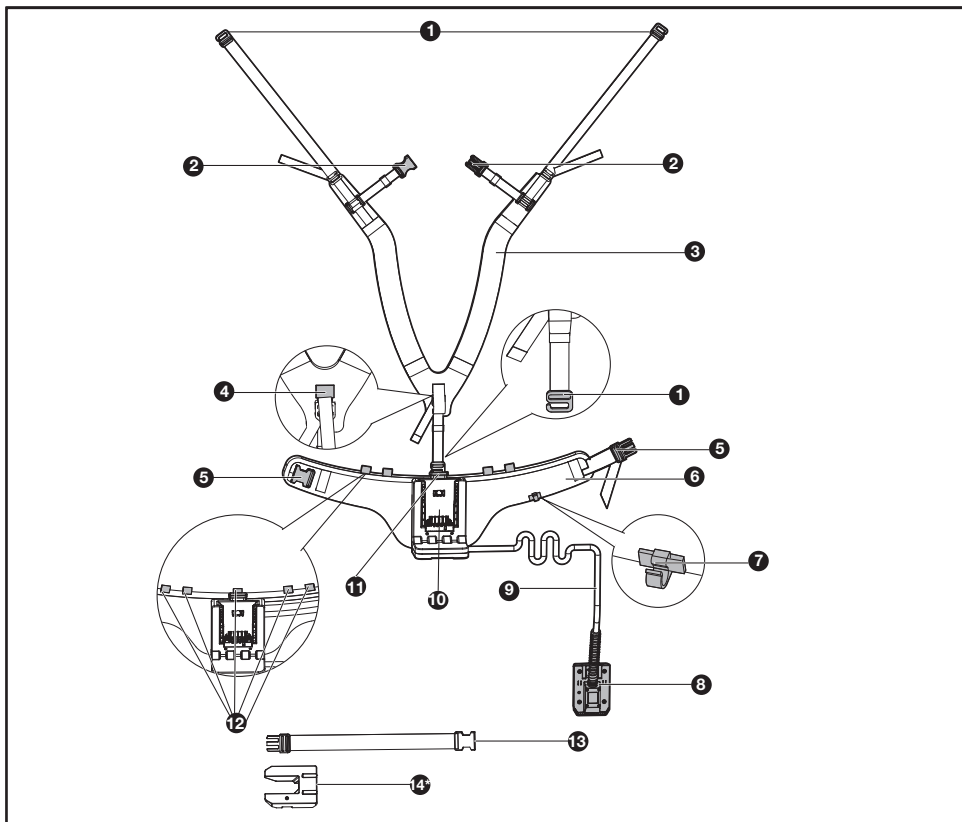
PT Obrigado por adquirir este produto Kress Commercial. Estamos empenhados em desenvolver produtos de alta qualidade que satisfaçam os seus requisitos comerciais de jardinagem.

A marca Kress é sinónimo de um serviço de qualidade superior. Ao longo dos anos de vida útil dos produtos, se tiver dúvidas ou preocupações relativamente ao produto, contacte o revendedor ou a Equipa de Atendimento ao Cliente para obter assistência.

Estamos confiantes de que irá gostar de trabalhar com o seu produto Kress durante muitos anos.

UTILIZAÇÃO DE ACORDO COM AS DISPOSIÇÕES

Este cinto de bateria permite que a bateria seja retirada da ferramenta e colocada no cinto. Isto faz com que o peso da bateria seja transferido para a sua cintura e não para os seus braços. O que lhe permite trabalhar durante mais tempo, com menos fadiga.



LISTA DE COMPONENTES

- | | |
|-----|------------------------------------|
| 1. | GANCHO DO CINTO |
| 2. | FIVELA DO PEITO |
| 3. | ALÇA PARA O OMBRO |
| 4. | FECHO DE VELCRO |
| 5. | FIVELA DA CINTURA |
| 6. | CINTO DE CINTURA |
| 7. | FIXADOR DE GESTÃO DO CABO |
| 8. | ADAPTADOR DA BATERIA |
| 9. | CABO |
| 10. | BASE PARA MONTAGEM DA BATERIA |
| 11. | BOTÃO DE LIBERTAÇÃO DA BATERIA |
| 12. | ANÉIS DE FIXAÇÃO DO CINTO DE OMBRO |
| 13. | CORREIA DE EXTENSÃO DO CINTO * |
| 14. | KIT DE PESO* |

* Acessórios ilustrados ou descritos não estão totalmente abrangidos no fornecimento.





MANUAL ORIGINAL SEGURANÇA DO PRODUTO AVISOS GERAIS DE SEGURANÇA DE FERRAMENTAS ELÉCTRICAS

AVISO Leia todos os avisos de segurança, instruções, ilustrações e especificações fornecidos com esta ferramenta eléctrica. Caso não siga todas as instruções listadas de seguida poderá resultar e choque eléctrico, incêndio e/ou lesões graves.

Guarde estas instruções para referência futura. Os termos “ferramenta eléctrica” utilizados em todos os avisos constantes destas instruções referem-se à sua ferramenta eléctrica accionada por bateria (sem cabo de alimentação).

AVISO: Apenas para utilização com todas as baterias portáteis Kress de 60V. Guardar no interior. Antes de usar, por favor, leia cuidadosamente o manual do produto e o manual do pacote de bateria.

SÍMBOLOS

	Para reduzir o risco de ferimentos o utilizador deve ler o manual de instruções
	Atenção
	Certifique-se de que a bateria é removida antes de substituir os acessórios.
	Os equipamentos eléctricos não devem ser depositados com o lixo doméstico. Se existirem instalações adequadas deve reciclá-los. Consulte a sua autoridade local para tratamento de lixos ou fornecedor para obter aconselhamento sobre reciclagem.

MONTAGEM E FUNCIONAMENTO

NOTA: Antes de utilizar a ferramenta, leia atentamente o livro de instruções.

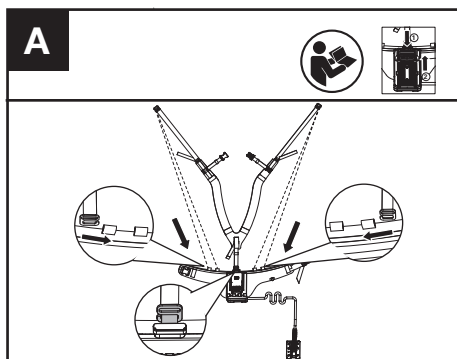
AVISO: Este arnês de bateria apenas pode ser utilizado com ferramentas manuais Kress sem fio.

ANTES DE UTILIZAR

NOTA: Verifique cuidadosamente as baterias Kress para se certificar de que não há peças danificadas ou em falta. Se ocorrer algum dano, entre em contacto com o Representante do Serviço Assistência Técnica.

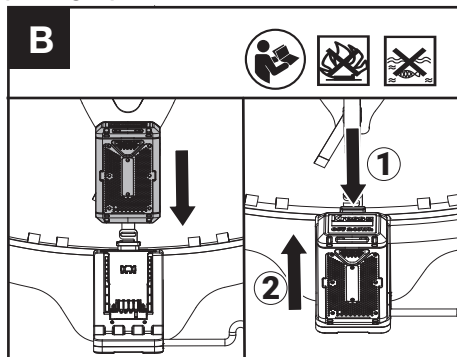
OPERAÇÃO

Montagem do cinto de bateria (Ver Fig. A)



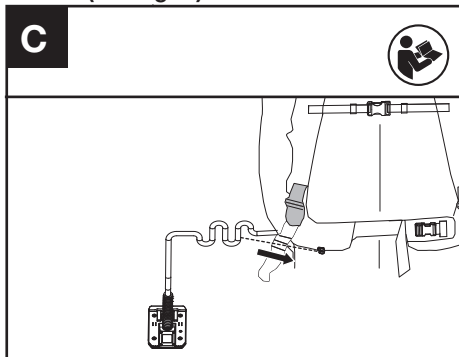
1. Ao encaixar a correia de ombro no cinto de cintura, comece por prender o gancho do cinto da correia de ombro ao anel de fixação que se encontra no meio do cinto de cintura.
2. Em seguida, em função da sua altura e do seu peso, coloque os outros ganchos nas argolas de fixação adequadas do cinto.

Instalar/ remover o módulo de bateria (Ver Fig. B)



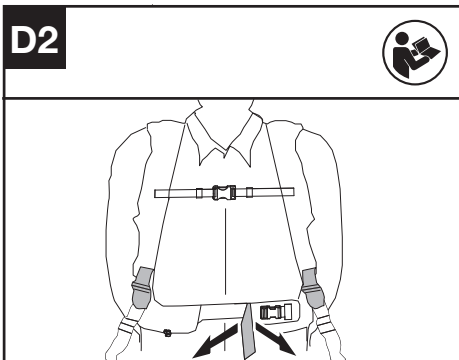
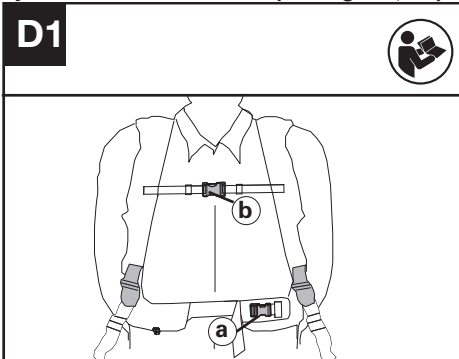
1. Alinhe o módulo de bateria com a base de montagem da bateria e, em seguida, deslize-o para dentro da base para instalar a bateria.
2. Carregue o botão de libertação do módulo de bateria, depois levante o módulo de bateria ao longo da base de montagem para remover a bateria.

Fixar o cabo nas posições do cinto de cintura. (Ver Fig. C)



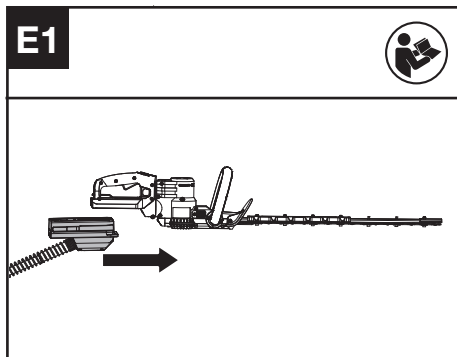
Sugere-se que fixe o cabo nos grampos do cabo durante a operação, de modo a evitar obstruções devido a cabos desorganizados.

Ajustar o cinto de bateria (Ver Fig. D1, D2)



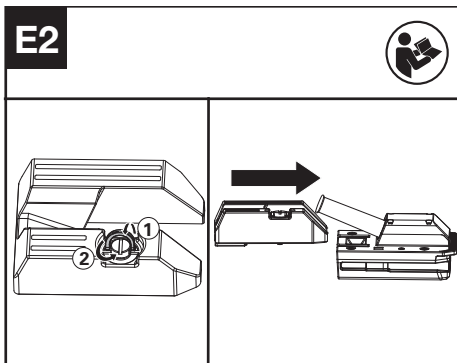
1. Antes de colocar a bateria no cinto, escolha primeiro um encaixe adequado para a correia do ombro, como mostra a Fig. A.
2. Em seguida, aperte a fivela de cintura (a) e a fivela de peito (b). (Ver Fig. D1)
3. Finalmente ajuste o comprimento das cintas para a cintura, de forma a garantir que estejam posicionadas com segurança nos quadris. (Ver Fig. D2)

Ligar o cinto de bateria à máquina. (Ver Fig. E1, E2, E3)



1. Insira o adaptador da bateria na ferramenta manual sem fio Kress. Siga as instruções no manual da ferramenta para começar a utilizar a ferramenta. Retire o adaptador da ferramenta após a utilização.

AVISO: Se ouvir um sinal sonoro durante o funcionamento, isso pode indicar um curto-circuito devido a danos no cabo de alimentação. Por favor, pare de trabalhar imediatamente. Retire a bateria e verifique o cabo de alimentação. Substitua o cabo de alimentação se estiver danificado.



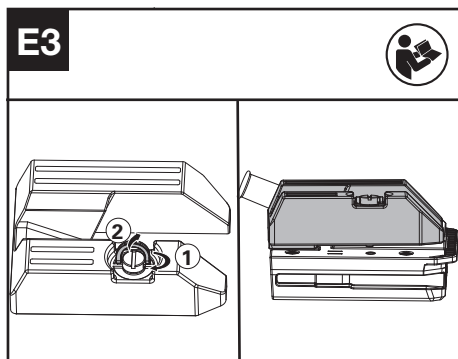
AVISO: Para um melhor equilíbrio e distribuição do peso ao ligar a correia da bateria a um aparador de relva ou soprador, pode ser utilizado um kit de equilíbrio de peso (KAC939).

1. Levante o anel e rode o parafuso no sentido anti-horário, depois empurre o kit de peso ao longo

do adaptador da bateria. (Ver Fig. E2)

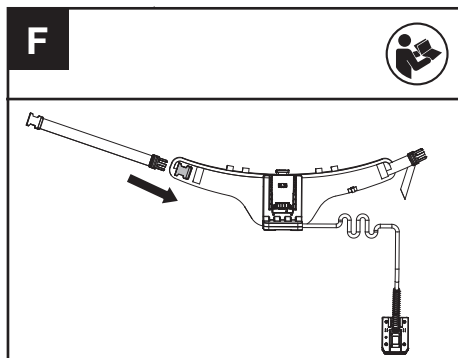
2. Gire o parafuso no sentido horário para fixar isto ao adaptador da bateria. Insira o adaptador da bateria na ferramenta manual Kress conforme necessário. (Ver Fig. E3)

AVISO: Antes de fazer a ligação, certifique-se de que a sua máquina está desligada. Quando utilizar a ferramenta, use luvas de proteção.



Prenda a correia extensível ao cinto de cintura. (Ver Fig. F)

Utilize a correia extensível se o cinto de cintura não for suficientemente longo para a utilização.



MANUTENÇÃO E LIMPEZA

Use uma escova macia para limpar os resíduos na superfície do arnês. Nunca use água ou produtos de limpeza químicos para limpar o arnês. Limpe qualquer humidade com um pano macio e seco, porque a humidade pode causar o perigo de choque elétrico.

AVISO: Retire a bateria e o adaptador do arnês antes de fazer qualquer ajuste, manutenção ou reparação.

ARMAZENAMENTO

Guarde sempre o seu arnês num espaço fechado e inacessível para as crianças. Mantenha todos os controlos de operação livres de poeiras. Mantenha longe de agentes corrosivos. Não coloque quaisquer objetos em cima do arnês e coloque o arnês em chão plano.

RESOLUÇÃO DE PROBLEMAS

O quadro seguinte apresenta problemas e ações que pode realizar se a sua máquina não funcionar corretamente.

AVISO: Desligue a máquina e remova a bateria antes de tentar resolver qualquer problema.

Problema	Causa possível	Solução
A ferramenta não funciona.	1. A bateria não está introduzida (corretamente). 2. Não há contacto elétrico entre o módulo de bateria e o arnês de mochila. 3. O módulo de bateria está sem carga. 4. Não há contacto elétrico entre o adaptador e a ferramenta.	1. Introduza corretamente a bateria no arnês de mochila. 2. Retire o módulo de bateria e verifique o contacto. Em seguida volte a instalar o módulo de bateria. 3. Carregue o módulo de bateria. 4. Desligue o adaptador da ferramenta, e volte a ligá-lo.
É emitido um sinal sonoro durante o funcionamento.	Curto-circuito devido a danos no cabo de alimentação.	Pare de trabalhar imediatamente. Retire a bateria e substitua o cabo de alimentação.

DADOS TÉCNICOS

	KAC903
Módulo de bateria adequado	baterias portáteis Kress de 60V
Peso (Ferramenta nua)	1.8 kg

Recomendamos que compre os seus acessórios no mesmo revendedor que lhe vendeu a ferramenta. Consulte a embalagem do acessório para obter mais detalhes. O seu revendedor pode ajudá-lo e oferecer conselhos.

PROTECÇÃO AMBIENTAL



Os equipamentos eléctricos não devem ser despositados com o lixo doméstico. Se existirem instalações adequadas deve reciclá-los. Consulte a sua autoridade local para tratamento de lixos ou fornecedor para obter aconselhamento sobre reciclagem.

INHOUDSOPGAVE

Inleiding.....	38
Drie snelheidsinstellingen	39
Oorspronkelijke gebruiksaanwijzing	40
Assemblage en bediening.....	40
Onderhoud en reiniging.....	42
Opslag.....	42
Problemen oplossen.....	42
Technische gegevens.....	42

INLEIDING

Beste klant,

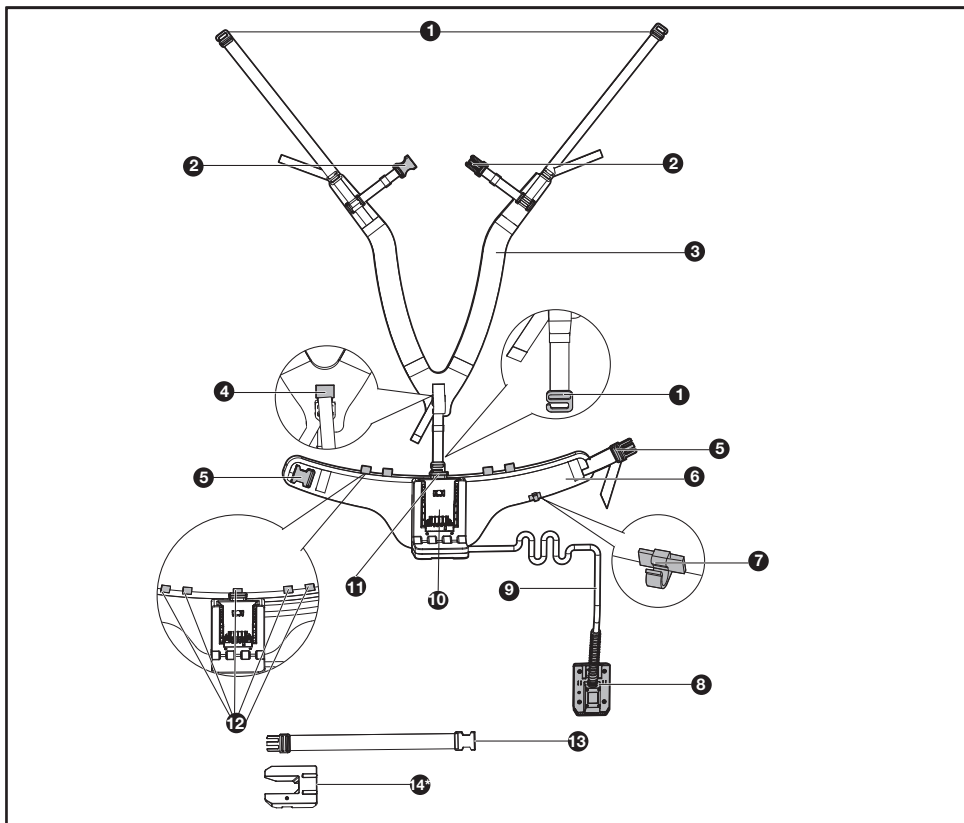
Dank u voor het kopen van dit Kress Commercial-product. Wij zijn toegewijd aan het ontwikkelen van producten van hoge kwaliteit om aan uw commerciële hoveniersvereisten te voldoen.

Het merk Kress staat synoniem voor service van topkwaliteit. Als u tijdens de levensduur van uw product vragen of twijfels hebt over uw product, neem dan contact op met uw distributeur of onze klantendienst voor hulp.

Wij zijn ervan overtuigd dat u nog jarenlang plezier zult beleven aan het werken met uw Kress-product.

BEOOGD GEBRUIK

Met deze accugordel kunt u de accu van het gereedschap halen en op de gordel plaatsen. Hierdoor komt het gewicht van de accu op uw middel te liggen in plaats van op je armen. Hierdoor kunt u langer doorwerken, met minder vermoeidheid.



DRIE SNELHEIDSINSTELLINGEN

- | | |
|-----|-----------------------------------|
| 1. | GORDELCLIP |
| 2. | BORSTGESP |
| 3. | SCHOUDERRIEM |
| 4. | KLITTENBAND |
| 5. | HEUPGESP |
| 6. | HEUPGORDEL |
| 7. | BEVESTIGING VOOR KABELBEHEER |
| 8. | ACCU-ADAPTER |
| 9. | KABEL |
| 10. | ACCUMONTAGEBASIS |
| 11. | ACCU-ONTGREDELINGSKNOP |
| 12. | BEVESTIGINGSRINGEN VOOR DRAAGRIEM |
| 13. | VERLENGBAND VOOR GORDEL * |
| 14. | GEWICHTENSET * |

* Sommige afgebeelde of beschreven toebehoren worden niet meegeleverd.

OORSPRONKELIJKE GEBRUIKSAANWIJZING

VEILIGHEIDSWAARSCHUWINGEN

ALGEMENE

VEILIGHEIDSWAARSCHUWINGEN VOOR VERMOGENSMACHINE





WAARSCHUWING: Lees alle veiligheidswaarschuwingen, instructies, illustraties en specificaties die bij dit elektrisch gereedschap werden meegeleverd. *Het niet opvolgen van alle onderstaande voorschriften kan tot een elektrische schok, brand en/of ernstig persoonlijk letsel leiden.*

Bewaar alle waarschuwingen en instructies voor latere naslag.

De term “(elektrisch) gereedschap” in de waarschuwingen hieronder, verwijst naar uw op netspanning werkende gereedschap (met stroomdraad) of uw accugereedschap (draadloos).

WAARSCHUWING: Alleen voor gebruik met alle Kress 60V draagbare accu's: Berg het binnen op. Voor gebruik, lees alstublieft zorgvuldig de producthandleiding en de handleiding van het batterijpakket.

SYMBOLLEN

	Lees de gebruikershandleiding om het risico op letsels te beperken
	Waarschuwing
	Zorg ervoor dat de batterij voorafgaand aan het verwisselen van de accessoires wordt verwijderd.
	Afgedankte elektrische producten kunt u niet met het normale huisafval weggooien. Breng deze producten, indien mogelijk, naar een recyclecentrum bij u in de buurt. Vraag de verkoper of de gemeente naar informatie en advies over het recyclen van elektrische producten.

ASSEMBLAGE EN BEDIENING

OPMERKING: lees het instructieboekje aandachtig voor gebruik van het gereedschap.

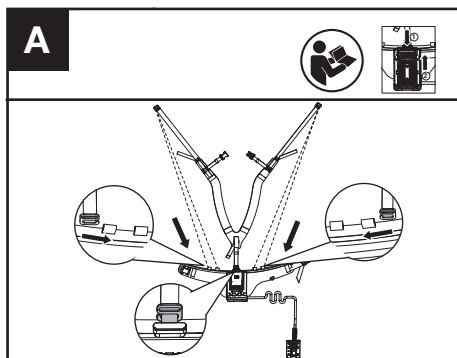
WAARSCHUWING: Dit accuharnas mag alleen worden gebruikt met Kress snoerloos handgereedschap.

VOÓR GEBRUIK

Opmerking: Controleer de Kress accu's zorgvuldig om er zeker van te zijn dat er geen onderdelen beschadigd zijn of ontbreken. Als er schade is opgetreden, neem dan contact op met de serviceagent.

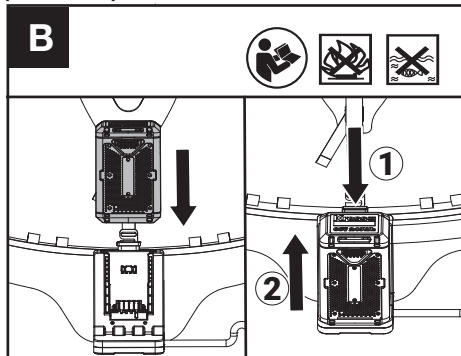
BEDIENING

De accugordel in elkaar zetten.
(Zie afb. A)



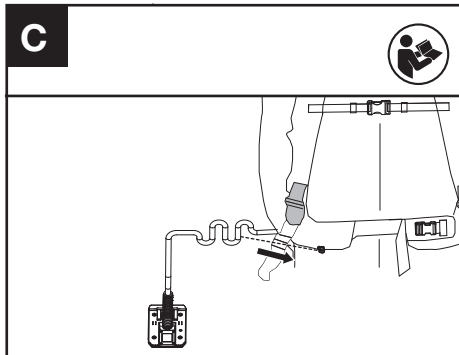
1. Wanneer u de draagriem aan de heupgordel bevestigt, maakt u eerst de gordelclip vast aan de draagriem voordat u de gordelclip vastmaakt die in het midden van de heupgordel zit.
2. Bevestig vervolgens, op basis van uw lengte en gewicht, andere haken aan de geschikte riembevestigingsringen.

Het accupakket installeren/verwijderen
(Zie afb. B)



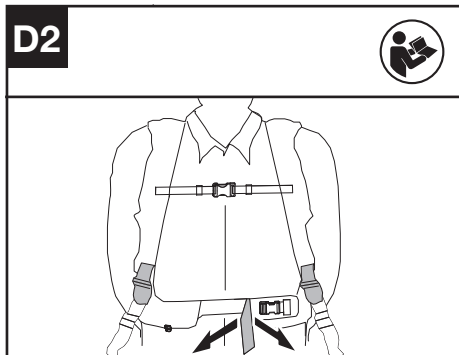
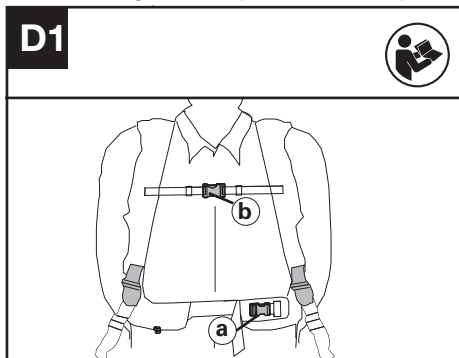
1. Breng het accupakket op één lijn met de accumontagebasis en schuif het in de basis om het accupakket te installeren.
2. Druk op de ontgrendelingsknop van het accupakket en til het accupakket op langs de montagebasis om het accupakket te verwijderen.

Bevestig de kabel in de posities van de heupgordel. (Zie afb. C)



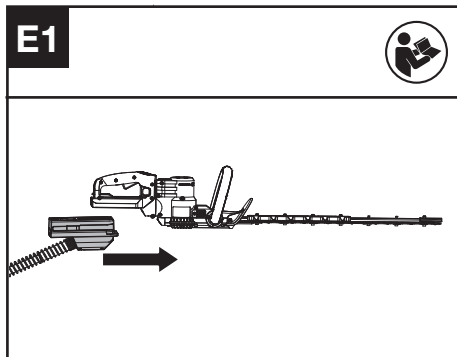
Het wordt aanbevolen de kabel tijdens het gebruik in de kabelklemmen te bevestigen, om belemmeringen door rommelige kabels te voorkomen.

Stel de accugordel in. (Zie afb. D1, D2)



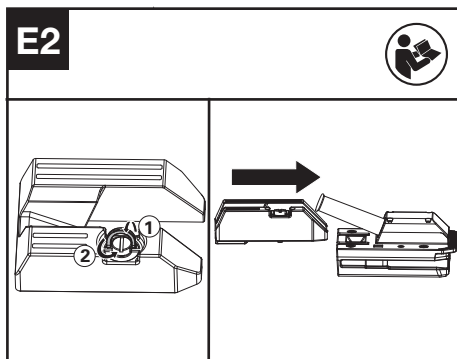
1. Voordat u de accu aan de gordel bevestigt, kiest u eerst een geschikte draagriem, zoals getoond in afb. A.
2. Klik vervolgens de heupgesp (a) en borstgesp (b) vast. (Zie afb. D1)
3. Pas ten slotte de lengte van de heupgordel aan om ervoor te zorgen dat deze goed om uw heupen zit. (Zie afb. D2)

Verbind de accugordel met uw machine. (Zie afb. E1, E2, E3)



1. Steek de accu-adapter in het Kress snoerloze handgereedschap. Volg de instructies in de handleiding van het gereedschap om het gereedschap te starten. Verwijder de adapter van het gereedschap na gebruik.

OPMERKING: Als u tijdens het gebruik een pieptoon hoort, kan dit duiden op kortsluiting door een beschadiging van het netsnoer. Stop onmiddellijk met werken. Verwijder het accupakket en controleer het netsnoer. Vervang het netsnoer als het beschadigd is.

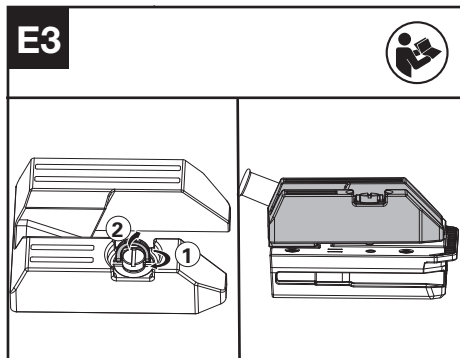


OPMERKING: Voor een betere balans en gewichtsverdeling bij het aansluiten van de accugordel op een grastrimmer of blazer kan een gewichtsbalansset (KAC939) worden gebruikt.

1. Til de ring op en draai de schroef linksom, en duw vervolgens de gewichtenset langs de accu-adapter (Zie afb. E2).

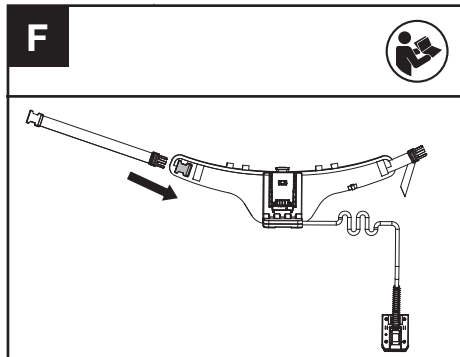
2. Draai de schroef met de klok mee om dit aan de batterijadapter te bevestigen. Plaats de batterijadapter zoals vereist in het handgereedschap van Kress. (Zie afb. E3)

WAARSCHUWING: Alvorens uw machine aan te sluiten, zorg ervoor dat deze is uitgeschakeld. Draag beschermende handschoenen tijdens de bediening.



Bevestig de verlengband aan de heupgordel. (Zie afb. F)

Gebruik het verlengband als de heupgordel niet lang genoeg is voor gebruik.



ONDERHOUD EN REINIGING

Gebruik een zachte borstel om het vuil op het oppervlak van het harnas te verwijderen. Gebruik nooit water of chemische reinigingsmiddelen om uw harnas te reinigen. Veeg vocht af met een zachte droge doek, want vocht kan een elektrische schok veroorzaken.

WAARSCHUWING: Verwijder het accupakket en de adapter uit het harnas voordat u aanpassingen, onderhoud of reparaties uitvoert.

OPSLAG

Berg uw harnas altijd op in een afgesloten ruimte die niet toegankelijk is voor kinderen. Houd alle bedieningselementen stofvrij. Uit de buurt houden van bijtende middelen. Plaats geen voorwerpen op het harnas en leg het harnas op de vlakke vloer.

PROBLEMEN OPLOSSEN

De volgende tabel geeft problemen en maatregelen die u kunt uitvoeren als uw machine niet goed werkt.

WAARSCHUWING: Schakel de machine uit en verwijder het accupakket voordat u problemen oplost.

Probleem	Mogelijke oorzaak	Oplossing
Het gereedschap werkt niet	<ol style="list-style-type: none"> 1. Het accupakket is niet (goed) aangebracht 2. Geen elektrisch contact tussen het accupakket en het rugzakharnas 3. Het accupakket is uitgeput 4. Er is geen elektrisch contact tussen de adapter en het gereedschap 	<ol style="list-style-type: none"> 1. Breng het accupakket op de juiste manier op het rugzakharnas aan 2. Verwijder het accupakket en controleer het contact. Breng het accupakket opnieuw aan. 3. Laad het accupakket op 4. Ontkoppel de stekker van de adapter en sluit vervolgens opnieuw aan
Tijdens het gebruik hoort u een piepton.	Kortsluiting door beschadiging van het netsnoer.	Stop onmiddellijk met werken. Verwijder het accupakket en vervang het netsnoer.

TECHNISCHE GEGEVENS

	KAC903
Geschikt accupakket	Kress 60V draagbare accu
Gewicht (Kaal gereedschap)	1.8 kg

We raden u aan uw accessoires te kopen bij dezelfde dealer die u het gereedschap heeft verkocht. Zie de verpakking van de accessoires voor meer informatie. Uw dealer kan u helpen en advies geven.

BESCHERMING VAN HET MILIEU



Afgedankte elektrische producten kunt u niet met het normale huisafval weggooien. Breng deze producten, indien mogelijk, naar een recyclecentrum bij u in de buurt. Vraag de verkoper of de gemeente naar informatie en advies over het recyclen van elektrische producten.

TARTALOMJEGYZÉK

Bevezető.....	44
Az alkatrészek listája.....	45
Eredeti használati.....	46
Összeszerelés és működés	46
Karbantartás és tisztítás	48
Tárolás.....	48
Hibaelhárítás.....	48
Műszaki adatok.....	49

BEVEZETŐ

Tisztelt Vásárló!

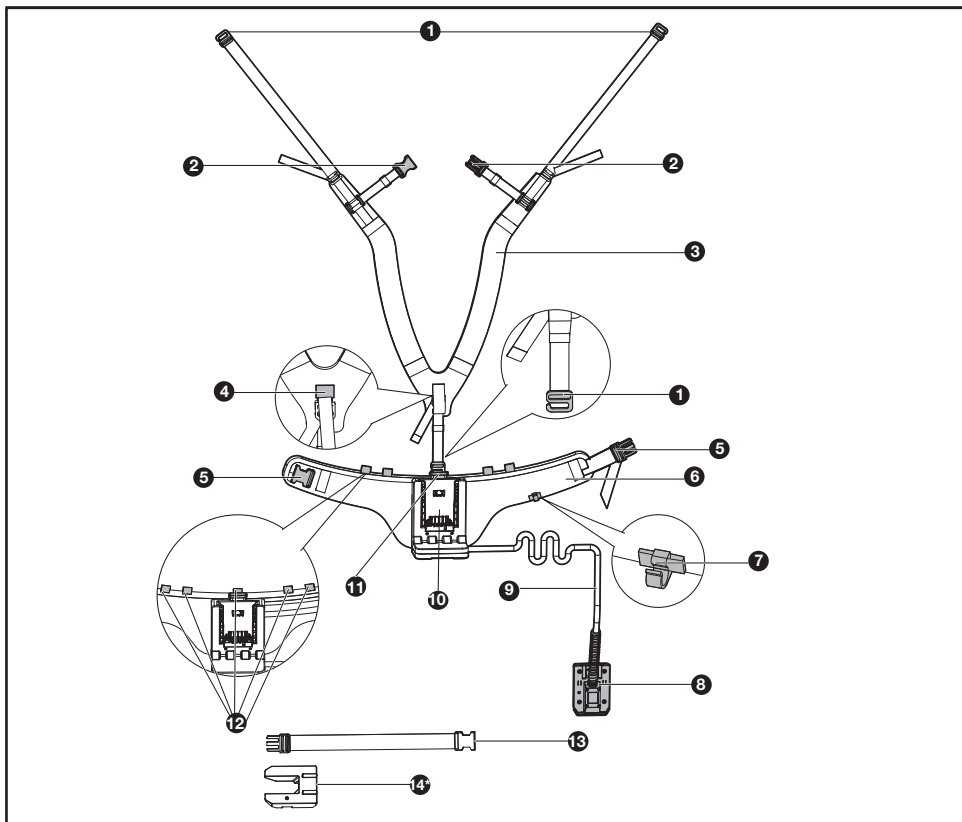
Köszönjük, hogy megvásárolta ezt a Kress Commercial terméket. Elköteleztünk magunk az Ön ipari tájépítészeti igényeinek megfelelő, kiváló minőségű termékek kifejlesztése iránt.

A Kress márka egyet jelent a prémium minőségű szolgáltatással. A termék élettartama során, ha bármilyen kérdése vagy aggálya merülne fel a termékkel kapcsolatban, kérjük, forduljon kereskedőjéhez vagy ügyfélszolgálati csapatunkhoz segítségért.

Biztosak vagyunk benne, hogy hosszú éveken át élvezni fogja Kress termékének használatát.

RENDELTETÉS

Ez az akkumulátortartó öv lehetővé teszi, hogy az akkumulátort levegye a szerszámról, az övre helyezze. Ezáltal az akkumulátor súlya a karokról a derekára helyeződik át. Így hosszabb ideig dolgozhat, és kevésbé fárad el.



AZ ALKATRÉSZEK LISTÁJA

- | | |
|-----|----------------------------|
| 1. | ÖVHUROK |
| 2. | MELLKASCSAT |
| 3. | VÁLLSZÍJ |
| 4. | TÉPŐZÁRAS PÁNT |
| 5. | DERÉKSZÍJCSAT |
| 6. | DERÉKÖV |
| 7. | KÁBELVEZETŐ RÖGZÍTŐ |
| 8. | AKKUMULÁTOR-ADAPTER |
| 9. | KÁBEL |
| 10. | AKKUMULÁTOROS RÖGZÍTŐKERET |
| 11. | AKKUMULÁTORKIOLDÓ GOMB |
| 12. | VÁLLSZÍJ RÖGZÍTŐGYŰRŰI |
| 13. | ÖVBŐVÍTŐ SZÍJ * |
| 14. | SÚLYKÉSZLET * |

* Nem minden gép tartalmazza az összes, a fentiekben felsorolt alkatrészt.

EREDETI HASZNÁLATI UTASÍTÁS TERMÉKBIZTONSÁG ELEKTROMOS KÉZISZERSZÁMOK BIZTONSÁGOS HASZNÁLATÁVAL KAPCSOLATOS ÁLTALÁNOS FIGYELMEZTETÉSEK



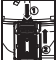

! **FIGYELEM:** Olvassa el az összes, ehhez az elektromos kéziszerszámhoz mellékelte biztonsági figyelmeztetést, utasítást és részletes ismertetést, illetve tekintse meg az ábrákat. Az alább felsorolt utasítások bármelyikének figyelmen kívül hagyása áramütést, tüzet és/vagy súlyos testi sérüléseket eredményezhet.

Őrizzen meg az összes figyelmeztetést és utasítást, a jövőben szüksége lehet ezekre. A figyelmeztetésekből használatos "elektromos kéziszerszám" kifejezés az ön hálózatról üzemeltetett (vezetékes) elektromos kéziszerszámára vagy akkumulátoros (vezeték nélküli) elektromos kéziszerszámára vonatkozik.

FIGYELMEZTETÉS: Kizárólag a Kress 60 V-os hordozható akkumulátorokkal használható. Beltérben tárolandó.

A használat előtt kérjük, olvassa el figyelmesen a termékézikönyvet és az akkumulátorcsomag ézikönyvét.

SZIMBÓLUMOK

	A sérülésveszély csökkentése érdekében a felhasználónak el kell olvasnia az utasításokat
	Figyelmeztetés
	Gondoskodjon arról, hogy az akkumulátort eltávolította az alkatrészek cseréjét megelőzően
	A leselejtezett elektromos készülékek nem dobhatók ki a háztartási hulladékkal. Ha van a közelben elektromos hulladék gyűjtő udvar, vigye oda a készüléket. Az újrahasznosítási lehetőségekről tájékozódjon a helyi hatóságoknál vagy a kereskedőnél.

ÖSSZESZERELÉS ÉS MŰKÖDÉS



MEGJEGYZÉS: Mielőtt a szerszámot használná, olvassa el figyelmesen az utasításokat.



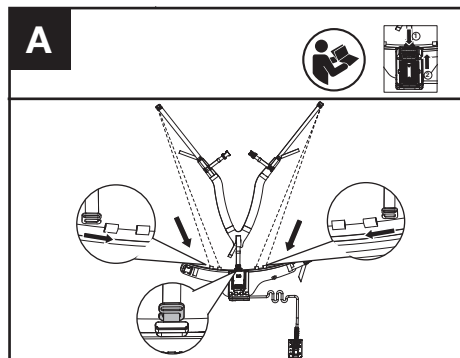
FIGYELEM: Ez az akkumulátor heveder csak Kress vezeték nélküli kéziszerszámokkal használható.

MŰKÖDTETÉS ELŐTT

Megjegyzés: Óvatosan ellenőrizze a Kress akkumulátorokat, hogy megbizonyosodjon arról, hogy nem sérült vagy hiányzik-e egy alkatrésze. Ha bármilyen sérülés történt, kérjük, forduljon a szervizhez.

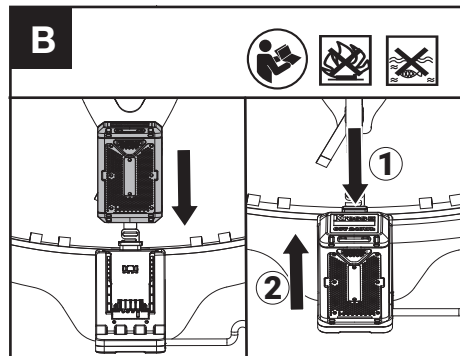
HASZNÁLAT

Az akkumulátortartó öv összeállítása. (lásd: A. ábra)



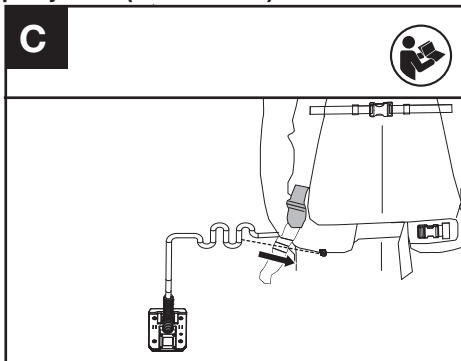
1. Amikor a vállszíjat a derékra szereli, először a vállszíjra lévő övhurkot rögzítse a derék közepén lévő övrögzítő gyűrűkhöz.
2. Ezután magasságának és testsúlyának megfelelően rögzítse a többi hurkot a megfelelő övrögzítő gyűrűkhöz.

Az akkumulátor beszerelése/kivétele. (lásd: B. ábra)



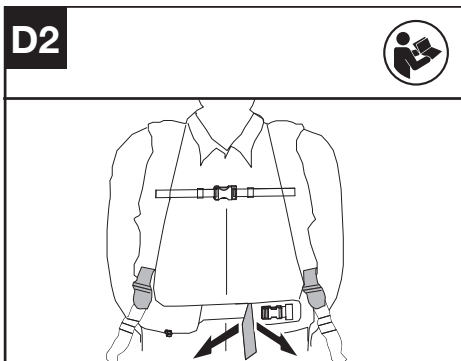
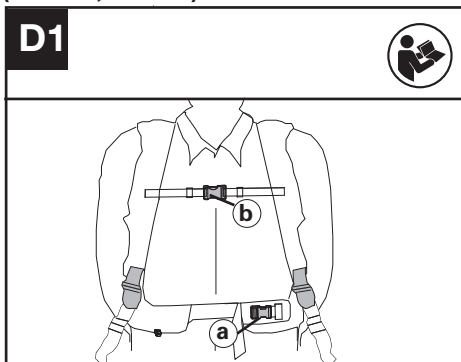
1. Igazítsa az akkumulátoregységet az akkumulátor rögzítőkerethez, majd csúsztassa bele a beszereléshez.
2. Nyomja meg az akkumulátoregység kioldó gombját, majd emelje fel az akkumulátoregységet a tartóalappal mentén az akkumulátor kivételéhez.

Rögzítse a vezetékét a derékvöv megfelelő pontjainhoz. (lásd: C. ábra)



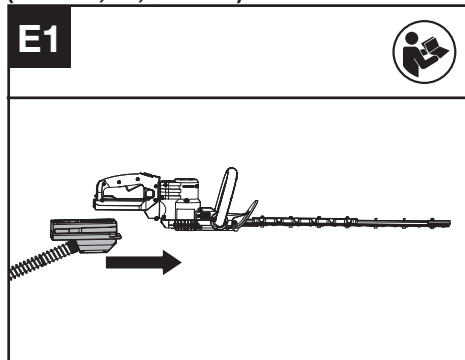
Javasoljuk, hogy a vezetékét működés közben rögzítse a kábelcsipeszekbe, hogy elkerülje az akadályokat az összegubancolódtott kábelek miatt.

Állítsa be az akkumulátortartó szíjat. (lásd: D1, D2 ábra)



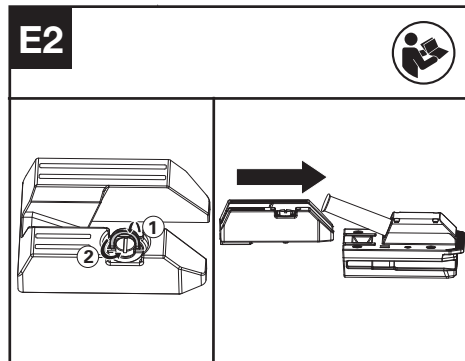
1. Mielőtt az akkumulátort az övre illesztené, először válassza ki a megfelelő vállpántillesztést az A. ábrán látható módon.
2. Ezután pattintsa be a derékcsonatot (a) és a mellkasi csatot (b). (lásd: D1. ábra)
3. Végül állítsa be a deréköv hosszát annak érdekében hogy biztonságosan illeszkedjen a csípőjéhez. (lásd: D2. ábra)

Csatlakoztassa egymáshoz az akkumulátortartó övet és a gépet. (lásd: E1, E2, E3. ábra)



1. Illessze be az akkumulátorhevedert a Kress akkumulátoros kéziszerszámba. A szerszám indításához kövesse az eszköz kézikönyvében található utasításokat. Használat után vegye ki az adaptert a szerszámból.

MEGJEGYZÉS: Ha működés közben sípoló hangot hall, előfordulhat, hogy az a tápkábel sérülése miatt bekövetkezett rövidzárlatot jelzi. Azonnal hagyja abba a munkát. Távolítsa el az akkumulátort, és ellenőrizze a tápkábelt. Ha sérült, cserélje ki a tápkábelt.

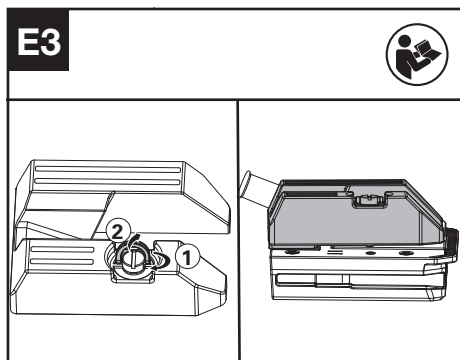


MEGJEGYZÉS: A jobb egyensúly és súlyelosztás érdekében súlykiegyenlítő készlet (KAC939) használható, amikor az akkumulátortartó övet fűkaszához vagy fúvóhoz csatlakoztatja.

1. Emelje fel a gyűrűt, és forgassa el a csavart az óramutató járásával ellentétes irányba, majd tolja a súlykészletet az akkumulátoradapter mentén. (Lásd az E2. ábrát.)

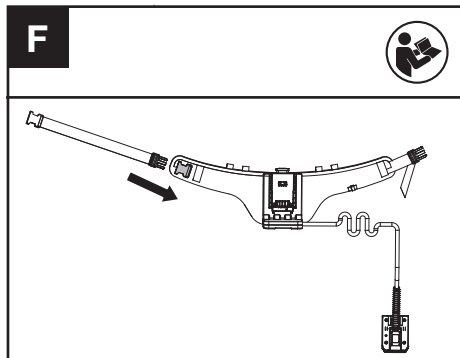
2. Akkorató irányába fordasd a csavart a biztonságos rögzítéshez az akkumulátor adapteren. Szükség szerint illessze be az akkumulátor adaptert a Kress kézi szerszámába. (Lásd E3. ábra)

FIGYELEM: Csatlakozás előtt ellenőrizze, hogy a gép ki van-e kapcsolva. Használat közben viseljen védőkesztyűt.



Csatlakoztassa a bővítőszíjat a derékövhöz. (lásd: F. ábra)

Használja a bővítőszíjat, ha a deréköv nem elég hosszú a használathoz.



KARBANTARTÁS ÉS TISZTÍTÁS

Puha ecsettel tisztítsa meg a heveder felületén lévő szennyeződést. Soha ne használjon vizet vagy vegyszereket a heveder tisztításához. A nedvességet puha, száraz ruhával törölje le, mivel a nedvesség sokveszélyt okoz.

FIGYELEM: Mielőtt bármilyen beállítást, szervizelést vagy karbantartást végezne, vegye ki az akkumulátort és az adaptert a hevederből.

TÁROLÁS

A hevedert mindig zárt helyen tárolja, amelyhez gyermekek nem férhetnek hozzá. Tartsa pormentes az összes működésvezérlőt. Maró anyagoktól tartsa távol. Ne helyezzen semmilyen tárgyat a heveder tetejére, és fektesse le a hevedert sima padlóra.

HIBAELEHÁRÍTÁS

A következő táblázat a problémákat és a lehetséges intézkedéseket tartalmazza, ha a gép nem működik megfelelően.

FIGYELEM: A hibaelhárítás előtt kapcsolja ki a készüléket, és vegye ki az akkumulátort.

Probléma	Lehetséges ok	Megoldás
A szerszám nem működik	<ol style="list-style-type: none"> 1. Az akkumulátor nincs (megfelelően) behelyezve 2. Nincs elektromos érintkezés az akkumulátor és a háti heveder között 3. Az akkumulátor lemerült 4. Nincs elektromos érintkezés az adapter és a szerszám között 	<ol style="list-style-type: none"> 1. Helyezze be megfelelően az akkumulátort a háti hevederbe. 2. Vegye ki az akkumulátort és ellenőrizze az érintkezést. Ezután helyezze vissza az akkumulátort. 3. Töltse fel az akkumulátort. 4. Húzza ki az adaptert a szerszámból, majd csatlakoztassa újra.
Működés közben sípoló hang hallható.	Rövidzárlat a tápkábel sérülése miatt.	Azonnal hagyja abba a munkát. Távolítsa el az akkumulátort, és cserélje ki a tápkábelt.

MŰSZAKI ADATOK

	KAC903
Megfelelő akkumulátor	Kress 60V hordozható akkumulátor
Súly (Meztelen eszköz)	1.8 kg

Javasoljuk, hogy a tartozékokat ugyanattól a kereskedőtől vásárolja meg, aki a szerszámot is eladta. További részletekért olvassa el a tartozékcsomagolást. A márkakereskedő segíthet Önnek és tanácsot adhat.

KÖRNYEZETVÉDELEM



A leselejtezett elektromos készülékek nem dobhatók ki a háztartási hulladékkal. Ha van a közelben elektromos hulladék gyűjtő udvar, vigye oda a készüléket. Az újrahasznosítási lehetőségekről tájékozódjon a helyi hatóságoknál vagy a kereskedőnél.

CUPRINS

Introducere	50
Lista de componente	51
Instrucțiuni originale	52
Asamblare și operare	52
Întreținere și curățare	54
Depozitare	54
Remediere probleme tehnice	54
Date tehnice.....	55

INTRODUCERE

Stimate Client,

RO

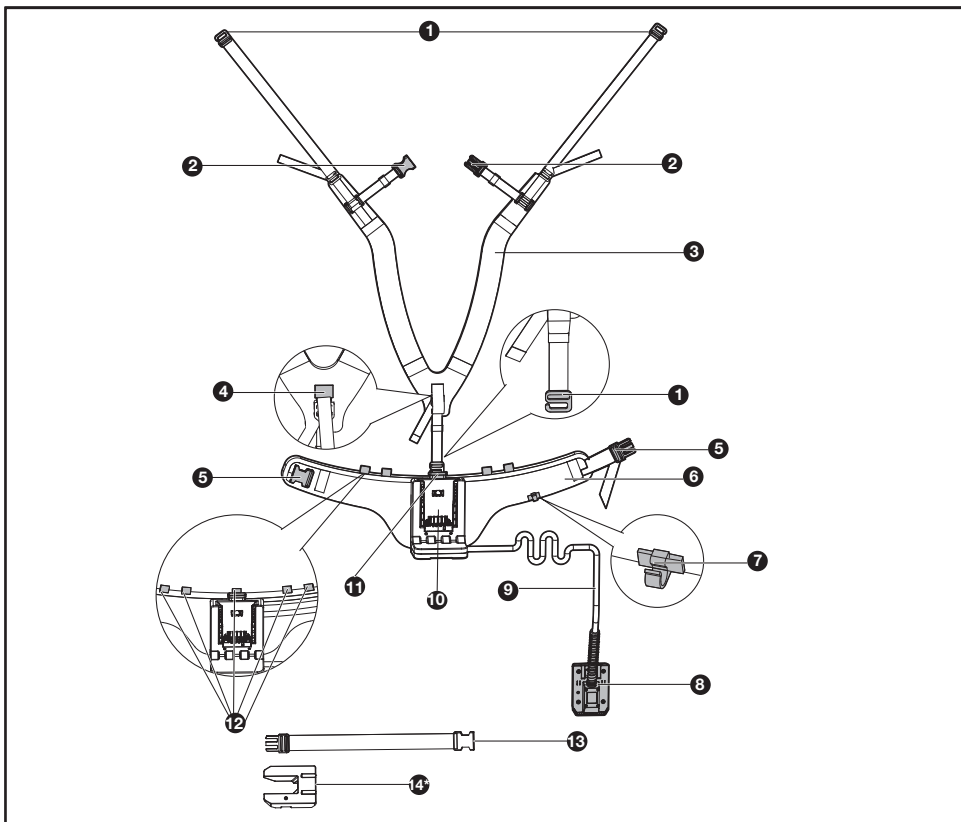
Vă mulțumim pentru achiziționarea acestui produs comercial Kress. Suntem dedicați dezvoltării de produse de înaltă calitate pentru a satisface cerințele dvs. cu privire la amenajarea spațiului comercial.

Marca Kress este sinonimă cu serviciile de calitate premium. Pe durata anilor de funcționare a produselor dvs., dacă aveți întrebări sau nelămuriri cu privire la produsul dvs., vă rugăm să contactați distribuitorul sau echipa noastră de asistență pentru clienți.

Suntem încrezători că vă veți bucura de folosirea produsului Kress pentru mulți ani de acum înainte.

UTILIZARE CONFORM DESTINAȚIEI

Această centură pentru baterie permite mutarea bateriei de pe mașină și plasarea ei pe centură. Aceasta implică mutarea greutății bateriei de pe brațele dumneavoastră pe talie. Acest lucru implică mai puțină oboseală și deci lucru mai îndelungat.



LISTA DE COMPONENTE

- | | |
|-----|------------------------------------|
| 1. | CÂRLIG PENTRU CENTURĂ |
| 2. | CATARAMĂ PENTRU PIEPT |
| 3. | CUREA DE UMĂR |
| 4. | CUREA CU SCAI |
| 5. | CATARAMĂ PENTRU TALIE |
| 6. | CENTURĂ PENTRU TALIE |
| 7. | DISPOZITIV DE STRÂNGERE A CABLULUI |
| 8. | ADAPTOR PENTRU ACUMULATOR |
| 9. | CABLU |
| 10. | BAZĂ MONTARE ACUMULATOR |
| 11. | BAZĂ MONTARE ACUMULATOR |
| 12. | INELE DE FIXARE A CENTURII PE UMĂR |
| 13. | CUREA DE PRELUNGIRE A CENTURII * |
| 14. | SET GREUTATE * |

* Nu toate accesoriile ilustrate sau descrise sunt incluse în livrarea standard.

INSTRUCȚIUNI ORIGINALE SECURITATEA PRODUSULUI AVERTISMENTE GENERALE DE SIGURANȚĂ PENTRU UNELTE ELECTRICE

⚠ ATENȚIONARE: Citiți toate atenționările de siguranță și parcurgeți toate instrucțiunile, ilustrațiile și specificațiile atașate acestei scule electrice. Nerespectarea tuturor instrucțiunilor enumerate mai jos poate duce la electrocutare, incendii și/sau leziune corporală gravă.



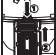

Păstrați toate avertismentele și instrucțiunile pentru consultări ulterioare.

Termenul „unealtă electrică” din avertismente se referă la o unealtă electrică alimentată de la rețeaua de energie electrică (prin cablu) sau la o unealtă electrică alimentată de la un acumulator (fără cablu).

AVERTISMENT: Pentru utilizare numai cu acumulatorii portabili Kress de 60 V. A se depozita în interior.

Înainte de utilizare, vă rugăm să citiți cu atenție manualul produsului și manualul pachetului de baterii.

SIMBOLURI

	Pentru a reduce riscul de accidentări, utilizatorul trebuie să citească manualul de instrucțiuni.
	Avertisment
	Asigurați-vă că acumulatorul este scos înaintea schimbării accesoriilor.
	Produsele electrice nu trebuie depuse la deșeurile împreună cu gunoii menajeri. Vă rugăm să depuneți produsele electrice la unitățile de reciclare existente. Consultați-vă cu autoritățile locale sau cu distribuitorul pentru sfaturi privind reciclarea.

ASAMBLARE ȘI OPERARE

⚠ NOTĂ: Înainte de utilizarea sculei, citiți manualul de instrucțiuni cu atenție.

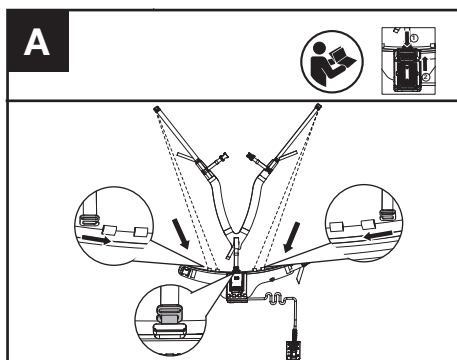
⚠ AVERTIZARE: Acest rucsac poate fi utilizat numai cu unelte Kress fără fir.

ÎNAINTE DE UTILIZARE

OBSERVAȚIE: Verificați cu atenție acumulatorul Kress pentru a vă asigura că nu există piese avariate sau lipsă. Dacă s-au produs daune, vă rugăm să contactați agentul de service.

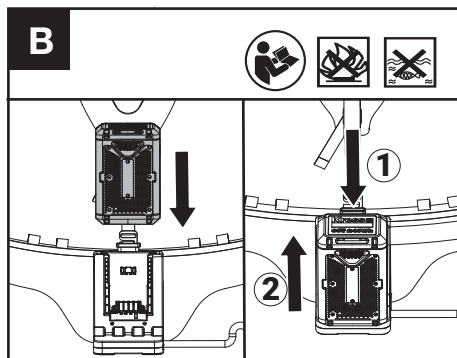
OPERAREA

**Montați centura pentru baterie.
(A se vedea Fig. A)**



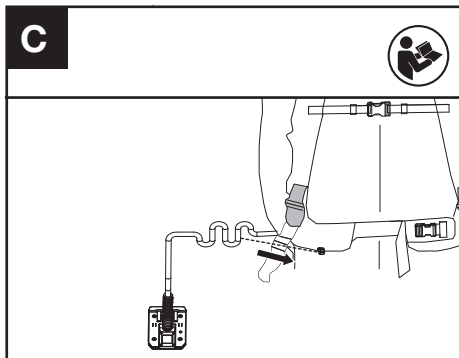
1. Atunci când fixați curea de umăr de curea de talie, mai întâi atașați cârligul centurii de pe curea de umăr la inelul de fixare a centurii care se află în mijlocul curelei pentru talie.
2. Apoi, în funcție de greutatea și înălțimea dumneavoastră, fixați celelalte cârlige la inelele potrivite de pe centură.

**Montați / scoateți acumulatorul
(A se vedea Fig. B)**



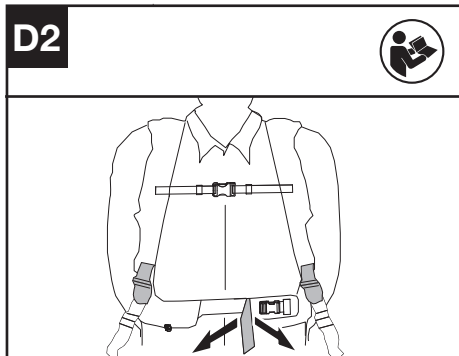
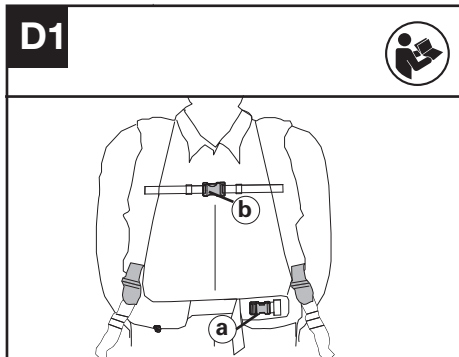
1. Aliniați acumulatorul cu baza de montaj a acestuia, apoi glišați-l în bază pentru a-l instala.
2. Apăsăți pe butonul de eliberare a acumulatorului, ridicați acumulatorul de-a lungul bazei de montaj pentru a-l scoate.

Fixați cablul în pozițiile de pe centura pentru talie. (A se vedea Fig. C)



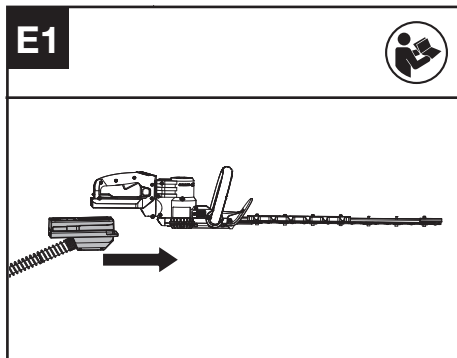
Se recomandă fixarea cablului în clemele de cablu pe timpul operării, astfel încât să se evite împiedicarea lucrului datorită aglomerării de cablu.

Reglați centura pentru baterie. (A se vedea Fig. D1, D2)



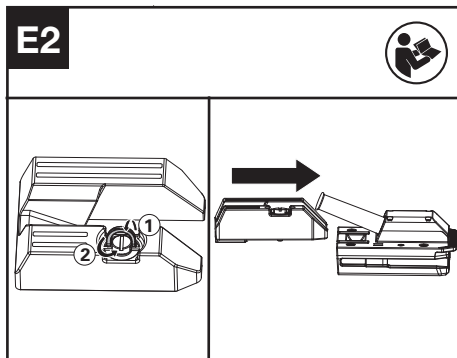
1. Înainte de a adăuga bateria pe centură, mai întâi alegeți un montaj potrivit pentru cureaua de umăr, conform Fig. A.
2. Apoi închideți catarama de la talie (a) și pe cea de la piept (b). (A se vedea Fig. D1)
3. La sfârșit, reglați lungimea curelei de talie pentru a vă asigura că este așezată bine pe șoldurile dumneavoastră. (A se vedea Fig. D2)

Conectați centura pentru baterie la mașina dumneavoastră. (A se vedea Fig. E1, E2, E3)



1. Introduceți adaptorul pentru baterii în uealta Kress fără cablu. Urmați instrucțiunile din manualul uneltei pentru a o porni. Scoateți adaptorul din uealtă după utilizare.

MENȚIUNE: Dacă auziți un semnal sonor în timpul funcționării, acesta poate indica un scurtcircuit de la o defecțiune a cablului de alimentare. Opiți imediat lucrul. Scoateți acumulatorul și verificați cablul de alimentare. Înlocuiți cablul de alimentare dacă este deteriorat.

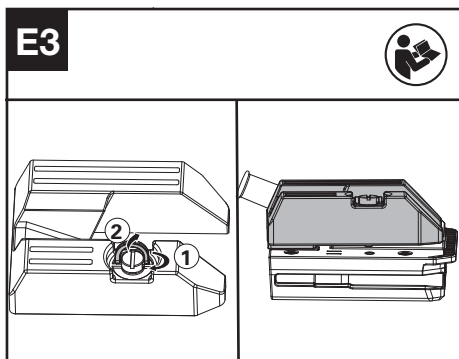


MENȚIUNE: Pentru un echilibru și o distribuire mai bună a greutateii atunci când conectați centura pentru baterie la un trimmer pentru iarbă sau la o suflantă, puteți folosi un kit pentru echilibrarea greutateii (KAC939).

1. Ridicați inelul și rotiți șurubul spre stânga, apoi împingeți setul de greutate de-a lungul adaptorului pentru baterii. (A se vedea Fig. E2)

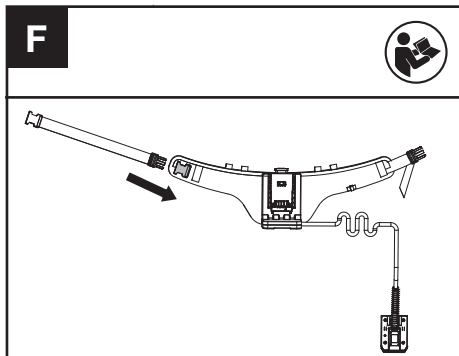
2. Rotați șurubul în sensul acelor de ceasornic pentru a fixa acest lucru la adaptorul de baterie. Introduceți adaptorul de baterie în unealta portabile Kress conform necesităților. (A se vedea Fig. E3)

AVERTIZARE: Înainte de conectare, asigurați-vă că unealta este oprită. Când folosiți unealta, folosiți mânuși de protecție.



Atașați cureaua de prelungire la centura pentru talie. (A se vedea Fig. F)

Folosiți centura de prelungire dacă centura pentru talie nu este suficient de lungă pentru a o folosi.



ÎNȚREȚINERE ȘI CURĂȚARE

Folosiți o perie moale pentru a curăța resturile de pe suprafața rucsacului. Nu folosiți niciodată apă sau agenți de curățare chimici pentru a vă curăța rucsacul. Ștergeți orice urmă de umezeală cu o cârpă moale și uscată, deoarece umezeala poate genera pericol de electrocutare.

AVERTIZARE: Scoateți acumulatorul și adaptorul din rucsac înainte de a efectua orice reglaj, reparație sau întreținere.

DEPOZITARE

Depozitați întotdeauna rucsacul într-un spațiu închis, inaccesibil copiilor. Mențineți toate comenzile de lucru fără praf. A se păstra departe de agenții corozivi. Nu amplasați niciun obiect pe rucsac și așezați rucsacul pe suprafață plană.

REMEDIERE PROBLEME TEHNICE

Tabelul următor înfățișează probleme și acțiunile pe care le puteți întreprinde dacă unealta dvs. nu funcționează corect.

AVERTIZARE: Opriți unealta și scoateți acumulatorul înainte de orice depanare.

Problemă	Cauză posibilă	Soluție
Unealta nu funcționează	<ol style="list-style-type: none"> 1. Acumulatorul nu este introdus (corespunzător) 2. Nu există contact electric între acumulator și rucsac 3. Acumulatorul este descărcat 4. Nu există contact electric între adaptor și unealtă 	<ol style="list-style-type: none"> 1. Introduceți corect acumulatorul în rucsac. 2. Scoateți acumulatorul și verificați contactul. Apoi remontați acumulatorul. 3. Încărcați acumulatorul. 4. Deconectați adaptorul de la unealtă, apoi reconectați-l.
Există un semnal sonor în timpul funcționării.	Scurtcircuit de la o defecțiune a cablului de alimentare.	Opriți imediat lucrul. Scoateți acumulatorul și înlocuiți cablul de alimentare.

DATE TEHNICE

	KAC903
Încărcați acumulatorul	acumulatorii portabili Kress de 60 V
Greutate (Instrument scump)	1.8 kg

Recomandăm să achiziționați accesoriile de la același reprezentant de unde ați achiziționat aparatul. Consultați ambalajul accesoriilor pentru detalii suplimentare. Reprezentantul dvs. vă poate ajuta cu recomandări.

PROTECȚIA MEDIULUI ÎNCONJURĂTOR



Deșeurile produselor electrice nu se vor arunca împreună cu deșeurile menajere. Reciclați acolo unde există instalații de reciclare. Consultați autoritățile locale sau vânzătorul pentru recomandări privind reciclarea.

SPIS TREŚCI

Wprowadzenie.....	56
Lista komponentów.....	57
Instrukcja oryginalna.....	58
Montaż i obsługa.....	58
Konserwacja i czyszczenie.....	60
Przechowywanie.....	60
Diagnostyka usterek.....	60
Dane techniczne.....	61

WPROWADZENIE

Drogi kliencie,

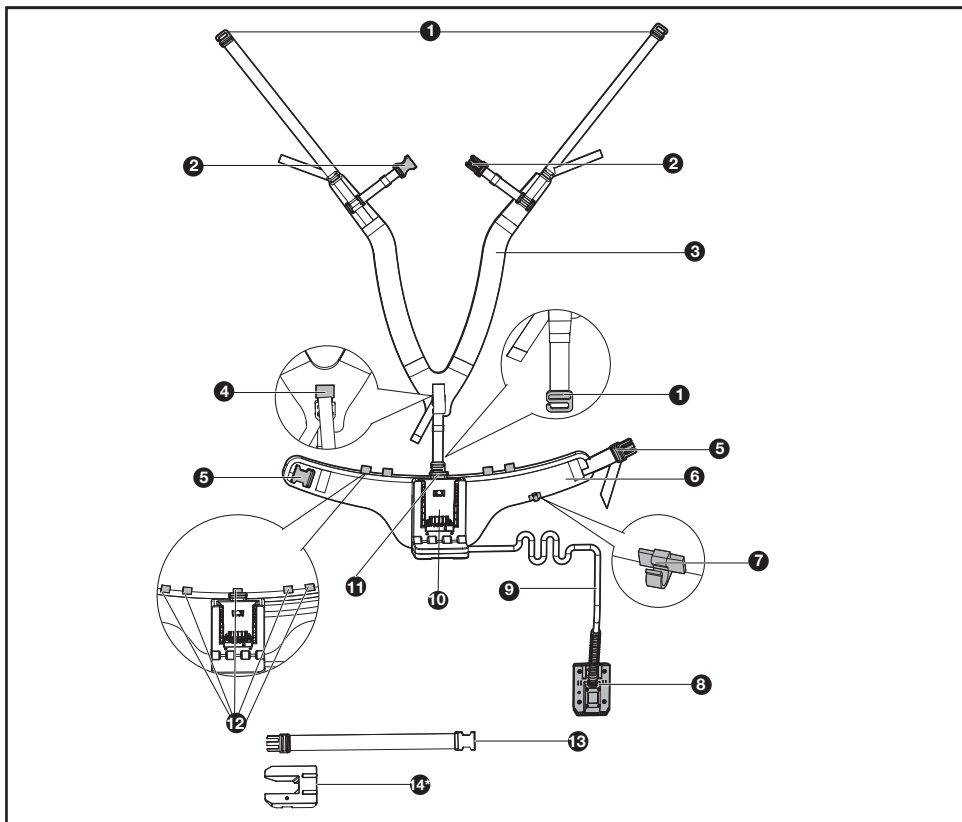
PL Dziękujemy za zakup produktu Kress Commercial. Jesteśmy zaangażowani w rozwój wysokiej jakości produktów, aby spełnić Państwa wymagania dotyczące komercyjnej architektury krajobrazu.

Marka Kress jest synonimem najwyższej jakości usług. Przez lata eksploatacji produktu, w razie jakichkolwiek pytań lub wątpliwości jego dotyczących, prosimy o kontakt ze sprzedawcą lub naszym Działem Obsługi Klienta w celu uzyskania pomocy.

Jesteśmy przekonani, że będą Państwo cieszyć się pracą z produktem Kress przez wiele lat.

UŻYCIE ZGODNE Z PRZEZNACZENIEM

Pas ten umożliwia zdjęcie akumulatora z narzędzia i umieszczenie go na pasie. Przenosi to ciężar akumulatora na talię, a nie na ramiona. Pozwala to na dłuższą pracę przy mniejszym zmęczeniu.



LISTA KOMPONENTÓW

- | | |
|-----|-------------------------------------|
| 1. | ZACZEP PASA |
| 2. | KLAMRA NA PIERŚI |
| 3. | PASEK NA RAMIĘ |
| 4. | RZEPY |
| 5. | KLAMRA NA PASIE |
| 6. | PAS BIODROWY |
| 7. | NAPINACZ ZARZĄDZANIA KABELEM |
| 8. | ADAPTER AKUMULATORA |
| 9. | KABEL |
| 10. | PODSTAWA MONTAŻOWA AKUMULATORA |
| 11. | PRZYCIŚK ZWALNIANIA AKUMULATORA |
| 12. | PIERŚCIENIE MOCUJĄCE PAS NARAMIENNY |
| 13. | PRZEDŁUŻENIE PASA * |
| 14. | ZESTAW CIĘŻARKÓW* |

* Nie wszystkie pokazane na ilustracji akcesoria są dostarczane standardowo.





INSTRUKCJA ORYGINALNA BEZPIECZEŃSTWO PRODUKTU OGÓLNE OSTRZEŻENIA DOTYCZĄCE BEZPIECZEŃSTWA PODCZAS PRACY Z ELEKTRONARZĘDZIAMI

! **OSTRZEŻENIE** Przeczytaj wszystkie ostrzeżenia, instrukcje, ilustracje i specyfikacje dostarczone z elektronarzędziem. Niestosowanie się do podanych wskazówek może spowodować porażenie prądem, pożar i / lub ciężkie obrażenia ciała.

Należy dobrze przechowywać te przepisy. Użyte w dalszej części pojęcie „elektronarzędzie” odnosi się do elektronarzędzi napędzanych prądem (z kablem zasilającym) i do elektronarzędzi napędzanych akumulatorami (bez kabla zasilającego).

OSTRZEŻENIE: Do użytku wyłącznie ze wszystkimi przenośnymi akumulatorami Kress 60 V. Przechowywać w pomieszczeniu. Przed użyciem prosimy dokładnie przeczytać instrukcję obsługi produktu i instrukcję obsługi pakietu baterii.

SYMBOLE

	Aby zmniejszyć niebezpieczeństwo odniesienia obrażeń, użytkownik powinien przeczytać podręcznik z instrukcjami.
	Ostrzeżenie
	Przed przystąpieniem do wymiany akcesoriów upewnij się, że akumulator został wyjęty.
	Odpady wyrobów elektrycznych nie powinny być wyrzucane razem z odpadami gospodarstwa domowego. Należy korzystać z recyklingu, jeśli istnieje odpowiednia infrastruktura. Porady dotyczące recyklingu można uzyskać u władz lokalnych lub sprzedawcy detalicznego.

MONTAŻ I OBSŁUGA

! **Uwaga:** Przed użyciem narzędzia przeczytać uważnie instrukcję obsługi.

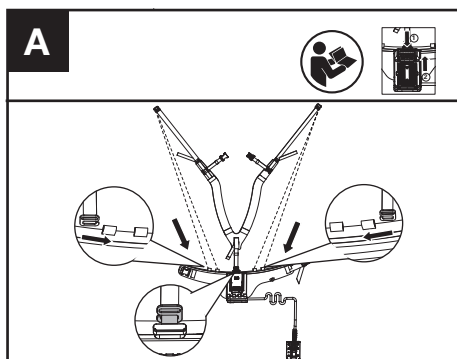
! **OSTRZEŻENIE:** Ta uprząż akumulatora może być stosowana wyłącznie z bezprzewodowymi narzędziami ręcznymi Kress.

PRZED PRACĄ

WSKAZÓWKA: Starannie sprawdź akumulatory Kress, aby mieć pewność, że jakieś jego części nie są uszkodzone albo ich nie brakuje. W razie uszkodzenia skontaktuj się z przedstawicielem serwisowym.

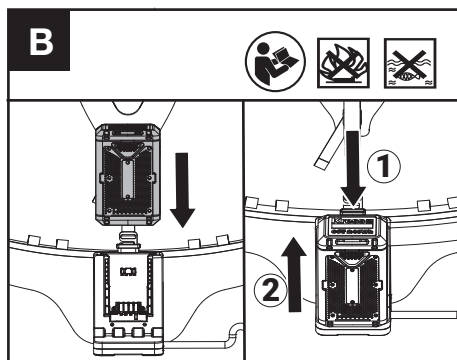
OBSŁUGA

Montaż pasa akumulatora. (Patrz rys. A)



1. Podczas zaczepiania pasa naramiennego do pasa biodrowego, najpierw przymocuj zaczep pasa naramiennego do pierścienia mocującego, który znajduje się pośrodku pasa biodrowego.
2. Następnie, w zależności od wzrostu i wagi, przymocuj inne zaczepy do odpowiednich pierścieni mocujących pasa.

Wkładanie/wyjmowanie akumulatora. (Patrz rys. B)

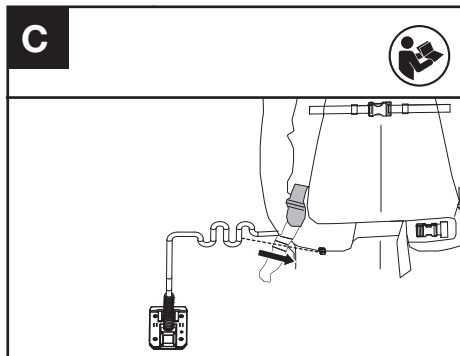


1. Wyreguluj pakiet akumulatora z podstawą

montażową, następnie wsuń ją na podstawę w celu zainstalowania.

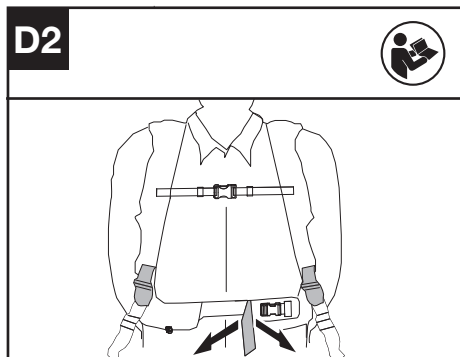
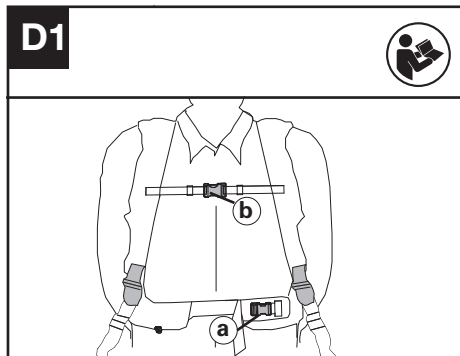
2. Wciśnij przycisk zwalniania pakietu akumulatora, następnie podnieś go wzdłuż płyty montażowej i wyjmij.

Przymocuj kabel do odpowiedniego miejsca na pasie biodrowym. (Patrz rys. C)



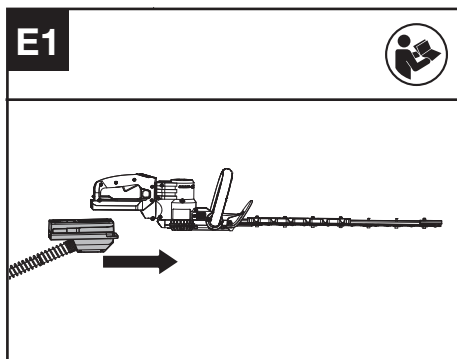
Sugeruje się mocowanie kabla zatrzaskami podczas pracy, aby uniknąć przeszkód z powodu zaśmieconych kabli.

Wyreguluj pas akumulatora. (Patrz rys. D1, D2)



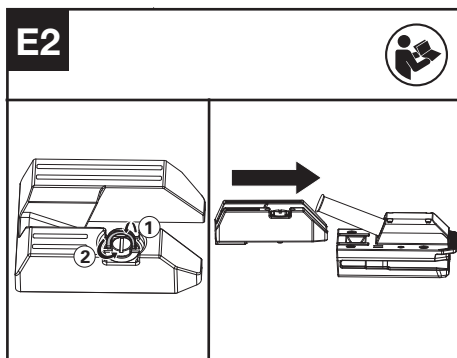
1. Przed dodaniem akumulatora do pasa należy najpierw wybrać odpowiednie mocowanie pasa naramiennego, jak pokazano na rys. A.
2. Następnie zatrzaśnij klamrę w pasie (a) i klamrę na klatce piersiowej (b). (Patrz rys. D1)
3. Na koniec wyreguluj długość pasa w talii, aby upewnić się, że jest bezpiecznie umieszczony w biodrach. (Patrz rys. D2)

Podłącz pas akumulatora do urządzenia. (Patrz rys. E1, E2, E3)



1. Włóż adapter akumulatora do bezprzewodowego narzędzia ręcznego Kress. W celu uruchomienia narzędzia stosuj się w jego instrukcji obsługi. Po użyciu wyjmij adapter narzędzia.

UWAGA: Jeżeli podczas pracy usłyszysz sygnał dźwiękowy, może to wskazywać na zwarcie z powodu uszkodzenia kabla zasilającego. Niezwłocznie zatrzymaj pracę. Wyjmij akumulator i sprawdź przewód zasilający. Jeśli przewód zasilający jest uszkodzony, należy go wymienić.

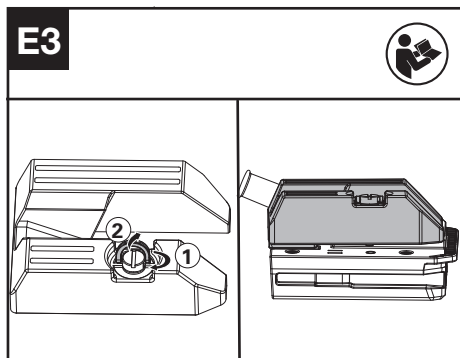


UWAGA: W celu lepszego wyważenia i rozłożenia ciężaru podczas podłączania pasa akumulatora do podkaszarki do trawy lub dmuchawy można użyć zestawu do wyważania (KAC939).

1. Podnieś pierścien i obróć śrubę w lewo, następnie pchnij zestaw wzdłuż adaptera. (Patrz rys. E2)
2. Obróć śrubę w kierunku zgodnym z ruchem wskazówek zegara, aby zamocować to do adaptera baterii. Włóż adapter baterii do ręcznego

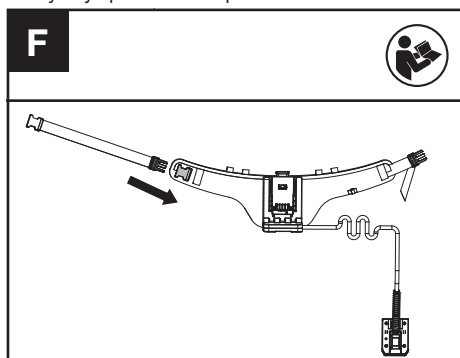
narzędzia Kress zgodnie z wymaganiami. (Patrz Rys. E3)

OSTRZEŻENIE: Przed podłączeniem upewnij się, czy maszyna jest wyłączona. Podczas pracy noś rękawice ochronne.



Przymocuj przedłużenie pasa do pasa biodrowego. (Patrz rys. F)

Jeśli pas biodrowy nie jest wystarczająco długi, należy użyć przedłużenia pasa.



KONSERWACJA I CZYSZCZENIE

Stosuj miękką szczotkę do czyszczenia powierzchni upręży. Nie używać wody ani chemicznych środków czyszczących, gdyż wilgoć może stwarzać zagrożenie porażeniem. Ponieważ wilgoć może stwarzać zagrożenie porażenia elektrycznego, wycieraj ją suchą miękką ściereczką.

OSTRZEŻENIE: Wyjmij akumulator i adapter z plecaka przed podjęciem jakiegolwiek regulacji, serwisowania lub konserwacji.

PRZECHOWYWANIE

Zawsze przechowuj plecak w zamkniętym pomieszczeniu, niedostępnym dla dzieci. Wszelkie robocze elementy sterujące czyść od kurzu. Chroń przed środkami korozyjnymi. Nie umieszczaj żadnych przedmiotów na upręży ani nie kładź jej na płaskiej podłodze.

DIAGNOSTYKA USTEREK

Poniższa tabela wyjaśnia problemy i działania, jakie należy przeprowadzić, jeżeli maszyna nie działa poprawnie.

OSTRZEŻENIE: Wyłącz maszynę i wyjmij akumulatora przez jakimikolwiek czynnościami.

Problem	Możliwa przyczyna	Rozwiązanie
Narzędzie nie działa	<ol style="list-style-type: none"> 1. Akumulator nie jest (właściwie) włożony. 2. Brak kontaktu elektrycznego między pakietem akumulatora i uprząż plecaka. 3. Pakiet akumulatora wyczerpany 4. Brak styku elektrycznego między adapterem i narzędziem 	<ol style="list-style-type: none"> 1. Prawidłowo włóż akumulator do upręży plecaka. 2. Wyjmij pakiet akumulatora i sprawdź styk. Potem zainstaluj na powrót pakiet akumulatora. 3. Ładuj pakiet akumulatora. 4. Odłącz adapter od narzędzia, następnie połącz ponownie.
Wystąpił sygnał dźwiękowy podczas pracy.	Zwarcie z powodu uszkodzenia kabla zasilającego.	Niezwłocznie zatrzymaj pracę. Wyjmij pakiet akumulatora i wymień przewód zasilający.

DANE TECHNICZNE

	KAC903
Odpowiedni pakiet akumulatora	przenośnymi akumulatorami Kress 60 V
Masa (Gołe narzędzie)	1.8 kg

Zalecamy zakup akcesoriów z tego samego sklepu, który sprzedał Ci narzędzie. Więcej informacji można znaleźć na opakowaniu akcesoriów. Personel sklepu może pomóc i zaoferować porady.

ZASADY OCHRONY ŚRODOWISKA



Nie wolno mieszać zużytych urządzeń elektrycznych z innymi odpadami domowymi. Należy je oddawać do recyklingu tam, gdzie istnieją odpowiednie zakłady bądź punkty zdawania odpadów. Porady w tym zakresie można zasięgnąć u najbliższego sprzedawcy lub w przedstawicielstwie władz lokalnych.

OBSAH

Úvod.....	62
Seznam komponent	63
Původní návod k používání.....	64
Sestavení a používání.....	64
Údržba a čištění	66
Skladování.....	66
Řešení problémů.....	66
Technické údaje	66

ÚVOD

Vážený zákazníku,

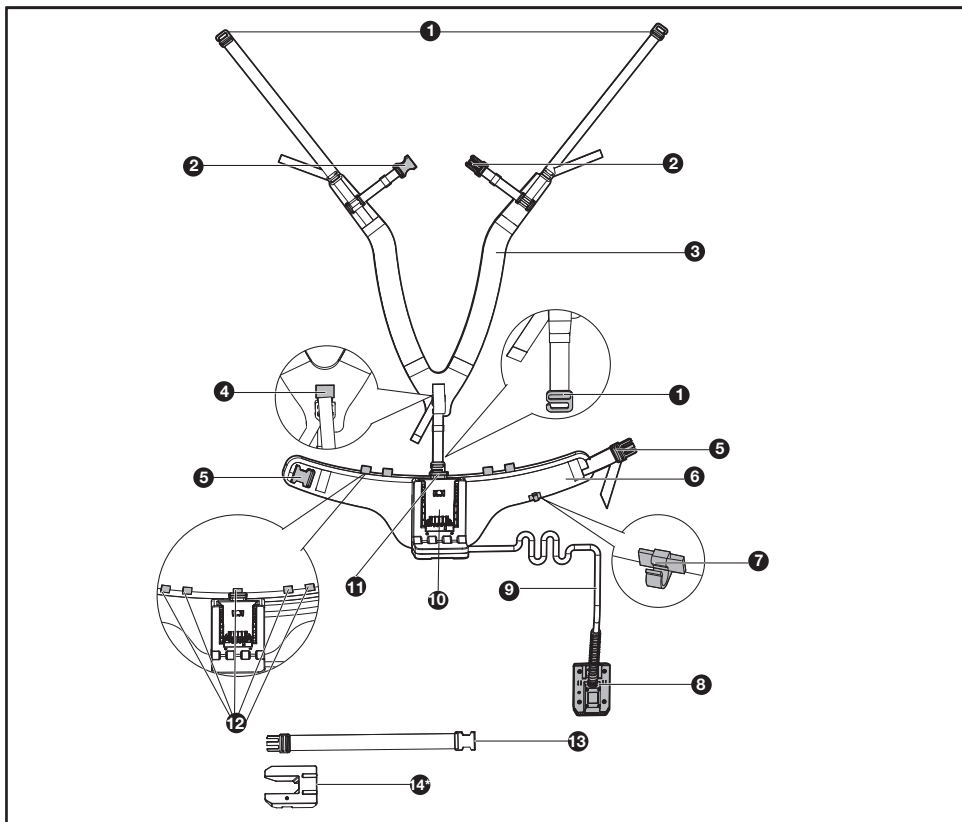
děkujeme, že jste si zakoupili tento produkt od společnosti Kress Commercial. Zaměřujeme se na vývoj vysoce kvalitních produktů, které splní vaše požadavky při krajinářských pracích.

Značka Kress je synonymem služeb prémiové kvality. Pokud budete mít kdykoli během doby životnosti vašeho produktu jakékoli otázky nebo obavy ohledně vašeho produktu, obraťte se na vašeho prodejce nebo přímo na náš tým Zákaznických služeb.

Věříme, že budete mít radost z používání vašeho produktu od společnosti Kress po mnoho nadcházejících let.

PŘEDMĚT POUŽITÍ

Tento pás na baterie umožňuje odstranění baterie z náradí a její umístění na pás. S tímto pásem přesunete hmotnost baterie z rukou na pás. Díky tomu budete moci pracovat déle a nebudete tolik unavení.



SEZNAM KOMPONENT

- | | |
|-----|------------------------------|
| 1. | HÁK PÁSU |
| 2. | HRUDNÍ SPONA |
| 3. | RAMENNÍ POPRUH |
| 4. | OPRUK NA SUCHÝ ZIP |
| 5. | SPONA U PASU |
| 6. | PÁSEK |
| 7. | UPÍNAČ PRO SPRÁVU KABELŮ |
| 8. | ADAPTÉR NA BATERII |
| 9. | KABEL |
| 10. | ZÁKLADNA PRO VLOŽENÍ BATERIE |
| 11. | TLAČÍTKO UVOLNĚNÍ BATERIE |
| 12. | RAMENNÍ PŘIPOJOVACÍ KROUŽKY |
| 13. | PRODLUŽOVACÍ POPRUH * |
| 14. | SADA ZÁVAŽÍ* |

* Ne všechno zobrazené nebo popisované příslušenství je součástí standardní dodávky.

PŮVODNÍ NÁVOD K POUŽÍVÁNÍ BEZPEČNOST VÝROBKU OBEČNÁ BEZPEČNOSTNÍ UPOZORNĚNÍ PRO ELEKTRICKÉ NÁSTROJE

VAROVÁNÍ Přečtěte si všechna bezpečnostní varování, pokyny, seznamte se s ilustracemi a technickými údaji dodanými s tímto elektrickým nářadím. *Nedodržení jakýchkoliv níže uvedených pokynů může mít za následek úraz elektrickým proudem, vznik požáru nebo vážného úrazu.*

Uložte instrukce a veškerou dokumentaci pro budoucí použití.

Výraz "elektrické ruční nářadí" znamená v upozornění buď na nářadí na elektrický pohon (napájené elektrickou sítí) nebo na akumulátorové nářadí (napájené z akumulátoru).

UPOZORNĚNÍ: Pouze k použití se všemi 60V přenosnými bateriemi Kress. Uskladněte ve vnitřních prostorách.

Před použitím si prosím pozorně přečtěte manuál k výrobku a manuál k bateriovému balení.

SYMBOLY

	Pro snížení nebezpečí vzniku zranění je třeba přečíst si tuto příručku.
	Výstraha
	Před výměnou příslušenství zajistěte, aby byla z nářadí vyjmuta baterie.
	Vysloužilé elektrické přístroje nevyhazujte společně s domovním odpadem. Nářadí recyklujte ve sběrnách k tomu účelu zřízených. O možnostech recyklace se informujte na místních úřadech nebo u prodejce.

SESTAVENÍ A POUŽÍVÁNÍ

POZNÁMKA: Předtím než začnete nářadí používat, přečtěte si pečlivě manuál.

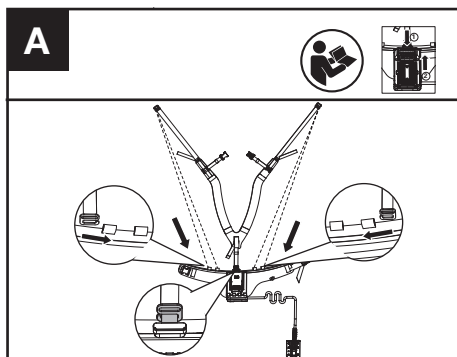
UPOZORNĚNÍ: Tento postroj na baterii může být používán pouze s bezšňurovým ručním nářadím Kress.

PŘED UVEDENÍM DO PROVOZU

POZNÁMKA: Pečlivě zkontrolujte baterie Kress, abyste se ujistili, že žádné části nejsou poškozené nebo že nechybějí. Pokud došlo k jakémukoli poškození, tak kontaktujte servisního technika.

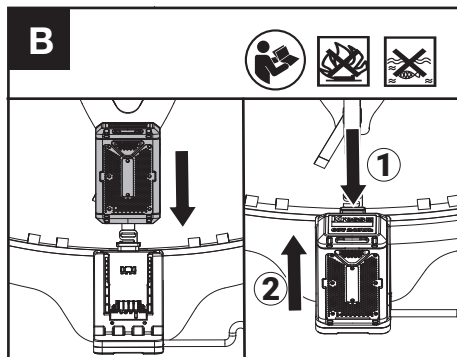
PROVOZ

Sestavte pás na baterie. (Viz Obr. A)



1. Při připojování ramenního popruhu k pásu nejprve připojte hák pásu na ramenním popruhu k ramennímu připojovacímu kroužku, který se nachází uprostřed pásu.
2. Podle vaší váhy a výšky poté připojte další háky k příslušným připojovacím kroužkům.

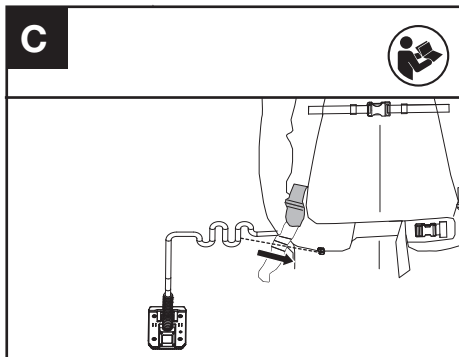
Vložení/vyjmutí akumulátoru.
(Viz Obr. B)



1. Baterii připojte tak, že ji zarovnáte s montážní základnou a vsunete ji do základny.
2. Baterii vyjmete tak, že stisknete tlačítko uvolnění

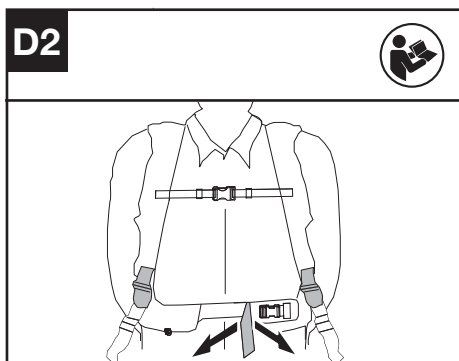
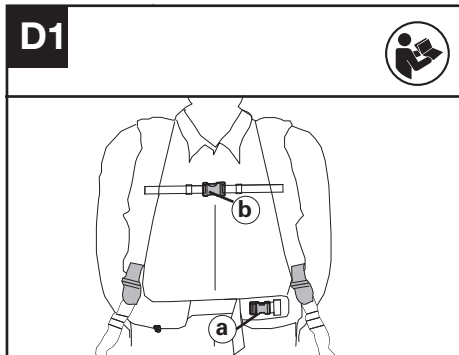
akumulátoru a vysunete ji podél montážní základny.

Uchytíte kabel k pásu. (Viz Obr. C)



Během používání se doporučuje uchytit kabely do spon na kabely, aby vám nepřekážela zamotaná kabeláž.

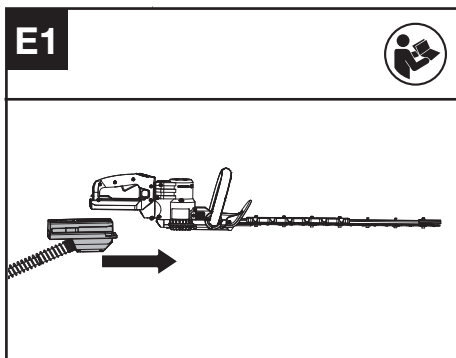
Upravte pás na baterie. (Viz Obr. D1, D2)



1. Před připojením baterie k pásu vyberte vhodný prvek ramenního popruhu, jak je znázorněno na Obr. A.
2. Poté zacvakněte sponu pásu (a) a hrudní sponu (b). (Viz Obr. D1)

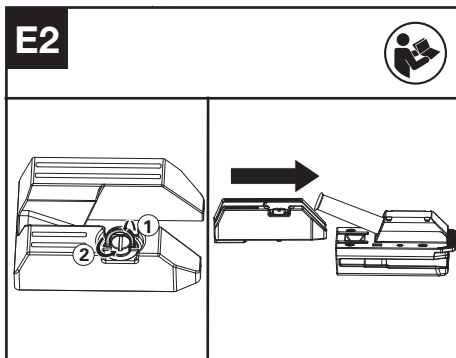
3. Nakonec upravte délku popruhu pásu a ověřte, že bezpečně spočívá na vašich bocích. (Viz Obr. D2)

Připojte pásek k vašemu stroji. (Viz Obr. E1, E2, E3)



1. Připojte adaptér na baterii k bezšňůrovému ručnímu nářadí Kress. Postupujte podle pokynů v příručce nářadí, abyste jej spustili. Po použití odpojte adaptér od nářadí.

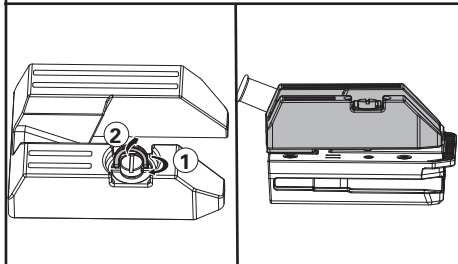
UPOZORNĚNÍ: Pokud během provozu uslyšíte zvuk pípnutí, může to značit zkrat způsobený poškozením napájecí šňůry. Ihned ukončete práci. Vyměňte sadu baterií a zkontrolujte napájecí šňůru. Je-li napájecí šňůra poškozená, vyměňte ji.



UPOZORNĚNÍ: Pro zlepšení rovnováhy a rozložení hmotnosti při připojování baterie ke strunové sekačce nebo fukaru můžete použít sadu pro rozložení hmotnosti (KAC939).

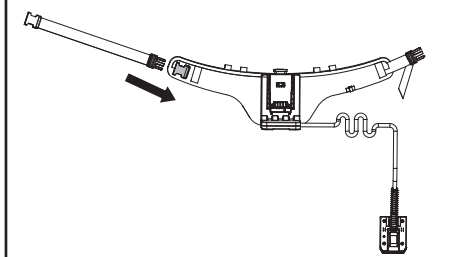
1. Zdvihnete kroužek a otočíte šroubem proti směru hodinových ručiček, poté zatlačte závaží podél adaptéru na baterii. (Viz Obr. E2)
2. Otočíte šroub ve směru hodinových ručiček, aby se toto připevnilo k adaptéru baterie. Vložte adaptér baterie do ručního nářadí Kress dle potřeby. (Viz Obr. E3)"

UPOZORNĚNÍ: Před připojením se ujistěte, že je stroj vypnutý. Při používání noste ochranné brýle.

E3

Připojte prodlužovací popruh pásku. (Viz Obr. F)

Pokud pásek není dostatečně dlouhý, použijte prodlužovací popruh.

F

ÚDRŽBA A ČIŠTĚNÍ

K odstranění nečistot na povrchu postroje použijte měkký kartáč. K čištění postroje nikdy nepoužívejte vodu nebo chemické čisticí prostředky. Jakoukoli vlhkost otřete měkkým, suchým hadříkem, jelikož vlhkost může přivodit nebezpečí úrazu elektrickým proudem.

! UPOZORNĚNÍ: Vyměňte baterii a adaptér z postroje předtím, než budete provádět jakékoli nastavení, servisní práce či údržbu.

SKLADOVÁNÍ

Postroj vždy uložte na uzavřené místo, které není přístupné dětem. Všechny provozní ovladače udržujte nezaprášené. Držte dále od korozivních látek. Na postroj nepokládejte žádné předměty a postroj pokládejte na rovný podklad.

ŘEŠENÍ PROBLÉMŮ

Následující tabulka uvádí problémy a úkony, které můžete provést, pokud stroj nefunguje správně.

! UPOZORNĚNÍ: Vypněte stroj a vyjměte baterii před jakýmkoli odstraňováním závad

Problém	Možná příčina	Řešení
Nářadí nefunguje	<ol style="list-style-type: none"> 1. Baterie není (správně) vložena 2. Není žádný elektrický kontakt mezi sadou baterií a zádočným postrojem 3. Sada baterií je vybitá 4. Není žádný elektrický kontakt mezi adaptérem a nářadím 	<ol style="list-style-type: none"> 1. Správně vložte baterii do zádočného postroje. 2. Vyměňte sadu baterií a zkontrolujte kontakt. Potom znovu nainstalujte sadu baterií. 3. Sadu baterií nabijte. 4. Adaptér odpojte od nářadí, potom je znovu připojte.
Během provozu je slyšet zvuk pípnutí.	Zkrat kvůli poškození napájecí šňůry.	Okamžitě přestaňte pracovat. Vyměňte sadu baterií a vyměňte napájecí šňůru.

TECHNICKÉ ÚDAJE

	KAC903
Vhodný akumulátor	60V přenosnými bateriemi Kress
Hmotnost (Holé nářadí)	1.8 kg

Doporučujeme, abyste si zakoupili své příslušenství u stejného prodejce, u kterého jste zakoupili tento stroj. Podívejte se na obal příslušenství ohledně dalších podrobností. Váš prodejce vám může pomoci a poskytnout radu.

OCHRANA ŽIVOTNÍHO PROSTŘEDÍ



Nepotřebné elektrické přístroje by neměly být vyhazovány společně s odpadem z domácnosti. Nářadí recyklujte ve sběrných zřízeních k tomuto účelu. O možnostech recyklace se informujte na místních úřadech nebo u prodejce.

OBSAH

Úvod.....	67
Zoznam súčastí.....	68
Pôvodný návod na použitie.....	69
Montáž a obsluha.....	69
Údržba a čistenie.....	71
Skladovanie.....	71
Riešenie problémov.....	71
Technické údaje.....	71

ÚVOD

Vážený zákazník,

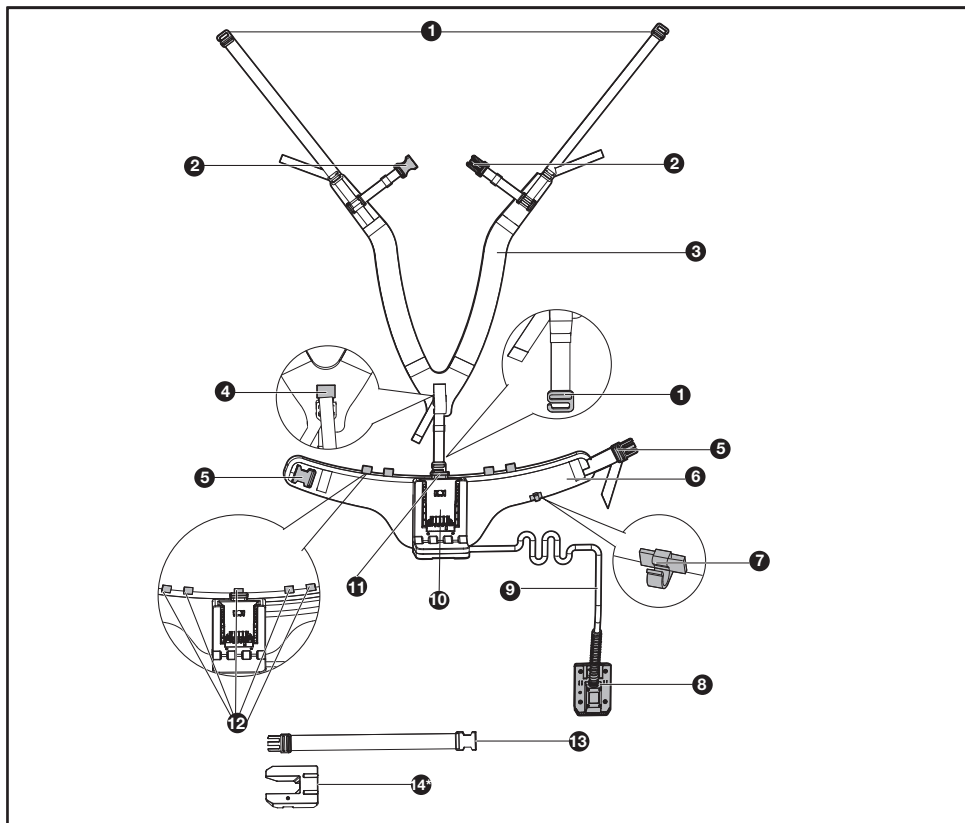
ďakujeme Vám, že ste si kúpili tento výrobok Kress Commercial. Venujeme sa vývoju vysoko kvalitných výrobkov, ktoré vyhovujú vašim komerčným požiadavkám na terénne úpravy.

Značka Kress je synonymom pre prvotriedne služby. Ak budete mať v priebehu celej životnosti vášho výrobku akékoľvek otázky alebo obavy týkajúce sa vášho výrobku, kontaktujte svojho predajcu alebo náš tím zákazníckych služieb so žiadosťou o pomoc.

Sme si istí, že sa vám v nasledujúcich rokoch bude práca s výrobkom Kress páčiť.

POUŽÍVANIE PODĽA URČENIA

Tento batériový pás umožňuje premiestniť batériu z nástroja na pás. Tým sa presunie hmotnosť batérie na váš driek a nie na ramená. Môžete tak pracovať dlhšie s menšou námahou.



ZOZNAM SÚČASTÍ

- | | |
|-----|------------------------------------|
| 1. | HÁČIK PÁSA |
| 2. | HRUDNÁ SPONA |
| 3. | RAMENNÝ POPRUH |
| 4. | SUCHÝ ZIPS |
| 5. | PRACKA OPASKU |
| 6. | OPASOK |
| 7. | UPÍNAČ NA SPRÁVU KÁBLOV |
| 8. | BATÉRIOVÝ ADAPTÉR |
| 9. | KÁBEL |
| 10. | MONTÁŽNA ZÁKLADŇA BATÉRIE |
| 11. | TLAČIDLO NA UVOĽNENIE BATÉRIE |
| 12. | RAMENNÝ PÁS NA PRIPEVNENIE KRÚŽKOV |
| 13. | PREDLŽOVACÍ POPRUH OPASKU * |
| 14. | SÚPRAVA ZÁVAŽÍ * |

* Nie všetko zobrazené alebo popisované príslušenstvo je súčasťou štandardnej dodávky.

PŔVODNÝ NÁVOD NA POUŽITIE BEZPEČNOSŤ VÝROBKU VŠEOBECNÉ BEZPEČNOSTNÉ UPOZORNENIA

VAROVANIE Prečítajte si všetky bezpečnostné varovania, pokyny, zoznámte sa s ilustráciami a technickými údajmi dodanými s týmto elektrickým náradím.

Nedodržanie akýchkoľvek nižšie uvedených pokynov môže mať za následok úraz elektrickým prúdom, vznik požiaru alebo vážneho úrazu.



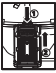

Odložte si všetky varovania a inštrukcie pre budúcu potrebu.

Výraz „elektrické ručné náradie“ vás vo varovaniach odkazuje buď na náradie na elektrický pohon (napájané z elektrickej siete) alebo na akumulátorové náradie (napájané z akumulátora).

VÝSTRAHA: Používajte len na 60 V prenosné batérie Kress. Skladujte v interiéri.

Pred použitím si prosím pozorne prečítajte návod na použitie produktu a návod na použitie batériového balenia.

SYMBOLY

	S cieľom znížiť nebezpečenstvo vzniku zranenia je potrebné prečítať si túto príručku.
	Výstraha
	Pred výmenou príslušenstva zaistite, aby bola z náradia vybratá batéria.
	Elektrické výrobky sa nesmú likvidovať spolu s domácim odpadom. Recyklujte v zberných miestach na tento účel zriadených. O možnosti recyklácie sa informujte na miestnych úradoch alebo u predajcu.

MONTÁŽ A OBSLUHA

POZNÁMKA: Pred tým, ako náradie použijete, prečítajte si návod na použitie.

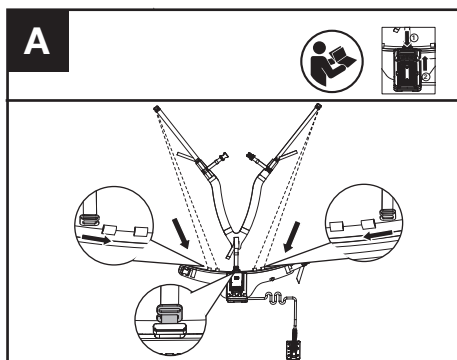
VAROVANIE: Tento postroj sa môže používať len na napájanie akumulátorových nástrojov Kress.

PRED POUŽITÍM

POZNÁMKA: Postroj Kress pozorne skontrolujte, aby ste sa uistili, že žiadny diel nie je poškodený a nechýba. Ak dôjde k akémukoľvek poškodeniu, obráťte sa na servisného technika.

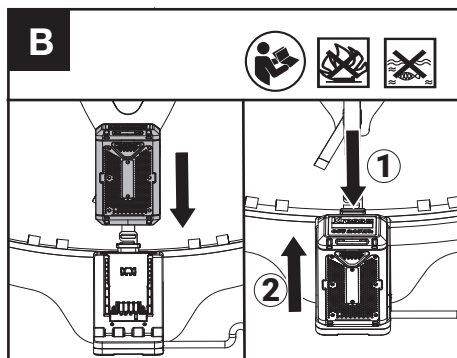
OBSLUHA

Zmontovanie batériového pásu.
(Pozrite si obr. A)



1. Pri upevňovaní ramenného pásu k opasku najskôr zapnite háčik na ramennom pásu k upevňovaciemu krúžku, ktorý sa nachádza v strede opasku.
2. Potom háčik zapnite podľa vašej výšky a hmotnosti do vhodných krúžkov na upevnenie na opasok.

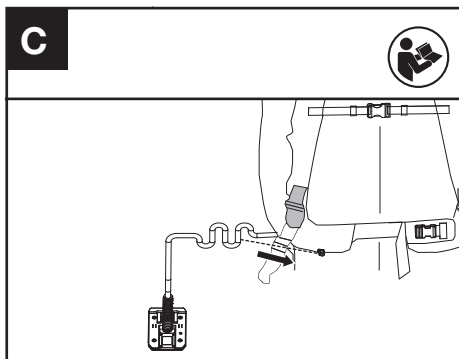
Vkladanie/vyberanie batériového bloku
(Pozrite si obr. B)



1. Batériový blok zarovnajete na montážnej základni

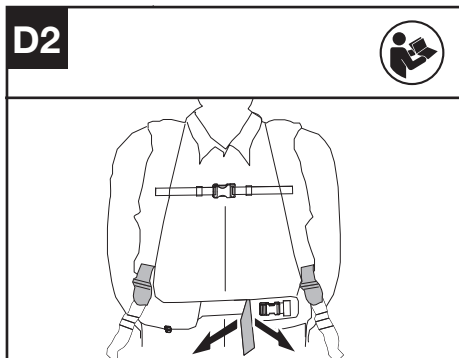
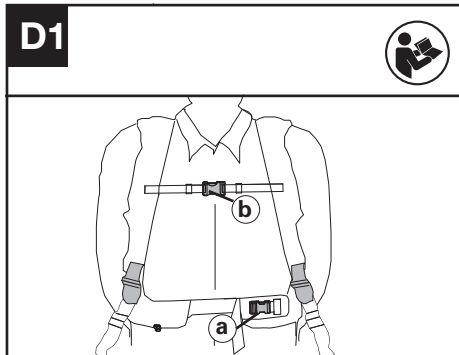
- batérie a potom ju do základne vložte zasunutím.
2. Stlačte uvoľňovacie tlačidlo batérie, potom nadvihnute batériový blok spolu s montážnou základňou a batériu vyberte.

Kábel upevnite do príslušných pozícií na opasku. (Pozrite si obr. C)



Počas tejto činnosti sa kábel odporúča upevniť do káblových svoriek, aby sa zabránilo prekážaniu prepletenými káblami.

Nastavte batériový pás. (Pozrite si obr. D1, D2)

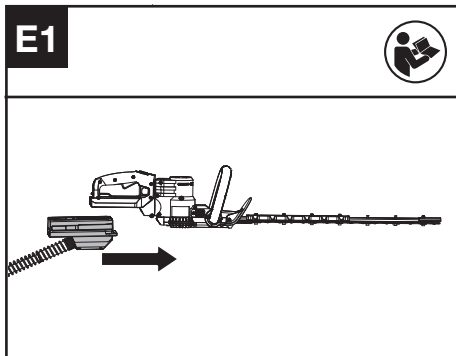


1. Pred vložením batérie do pásu najskôr vyberte

vhodný upevňovací prvok na ramennom popruhu, ako je to znázornené na obr. A.

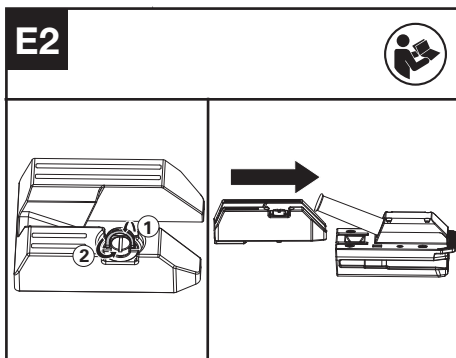
2. Potom zacvaknite pracku na opasku (a) a pracku na hrudnom popruhu (b). (Pozrite si obr. D1)
3. Nakoniec nastavte dĺžku opasku tak, aby ste ho mali bezpečne umiestnený na svojich bokoch. (Pozrite si obr. D2)

Opasok pripojte k vášmu zariadeniu (Pozrite si obr. E1, E2, E3)



1. Batériový adaptér vložte do ručného akumulátorového nástroja Kress. Nástroj zapnite podľa návodu na obsluhu nástroja. Po skončení práce vyberte z nástroja adaptér.

UPOZORNENIE: Ak počas prevádzky počujete zvukový signál, mohlo by to znamenať skrat v dôsledku poškodenia napájacieho kábla. Ihneď prestaňte pracovať. Vyberte batériový blok a skontrolujte napájací kábel. Ak je napájací kábel poškodený, vymeňte ho.

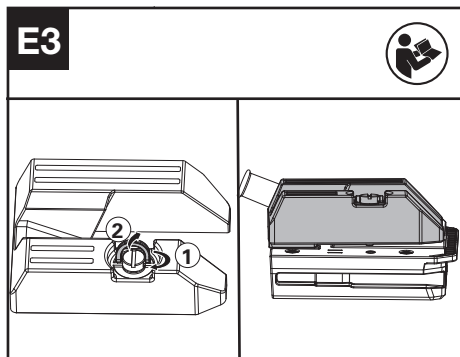


UPOZORNENIE: Aby sa dosiahlo lepšie vyváženie a rozloženie hmotnosti pri pripájaní batériového pásu k vyžinaču alebo fúkaču, môže sa použiť súprava (KAC939) na vyváženie hmotnosti.

1. Nadvihnute krúžok a skrutku otáčajte doľava. Potom súpravu závaží posúvajte po batériovom adaptéri. (Pozrite si obr. E2)
2. Otočte skrutku v smere hodinových ručičiek,

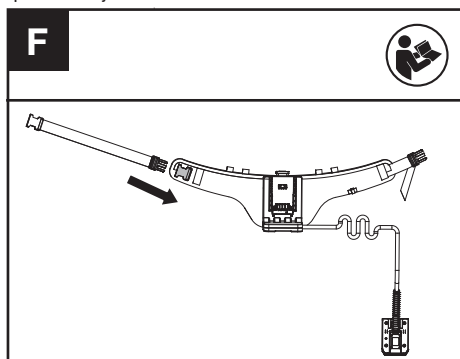
aby ste toto pripevnili k adaptéru batérie. Vložte adaptér batérie do ručného náradia Kress podľa potreby. (Pozrite si obr. E3)

VAROVANIE: Pred pripojením sa uistite, že zariadenie je vypnuté. Počas prevádzky noste ochranné rukavice.



Predĺžovací popruh pripojte k opasku. (Pozrite si obr. F)

Predĺžovací popruh používajte vtedy, keď dĺžka opaska nie je dostatočná.



ÚDRŽBA A ČISTENIE

Nečistoty odstráňte z povrchu postroja pomocou mäkkej kefy. Na čistenie postroja nikdy nepoužívajte vodu ani chemické čistiace prostriedky. Vlhkosť utrite pomocou mäkkej suchej handričky, pretože vlhkosť by mohla zapríčiniť riziko úrazu elektrickým prúdom.

VAROVANIE: Pred vykonávaním nastavení, opravy alebo údržby vyberte z postroja batériu a adaptér.

SKLADOVANIE

Postroj vždy skladujte v uzatvorenom priestore, do ktorého nemajú prístup deti. Všetky ovládacie prvky udržiavajte čisté bez nánosov prachu. Skladujte ďalej od žieravín. Na hornú časť postroja neukladajte

žiadne predmety a postroj uložte na rovnú podlahu.

RIEŠENIE PROBLÉMOV

Nasledovná tabuľka uvádza problémy a opatrenia, ktoré môžete vykonať, keď vaše zariadenie nefunguje správne.

VAROVANIE: Pred odstraňovaním problémov vypnite zariadenie a vyberte batériu.

Problém	Možná príčina	Riešenie
Nástroj nefunguje	1. Batéria nie je (správne) vložená 2. Medzi batériovým blokom a postrojom nie je žiadny elektrický kontakt 3. Batériový blok je vybitý 4. Medzi adaptérom a nástrojom nie je žiadny elektrický kontakt	1. Batériu správne vložte do postroja. 2. Vyberte batériový blok a skontrolujte kontakt. Potom batériový blok znova vložte. 3. Vymeňte batériový blok. 4. Adaptér odpojte od nástroja a potom ho znova zapojte.
Počas prevádzky sa ozve zvukový signál.	Skrat v dôsledku poškodenia napájacieho kábla.	Ihneď prestaňte pracovať. Vyberte akumulátor a vymeňte napájací kábel.

SK

TECHNICKÉ ÚDAJE

	KAC903
Vhodný batériový blok	60 V prenosné batérie Kress
Hmotnosť (Holé náradie)	1.8 kg

Odporúčame, aby ste si príslušenstvo zakúpili u toho istého predajcu, ktorý vám predal prístroj. Ďalšie podrobnosti nájdete na obale príslušenstva. Váš predajca vám môže pomôcť a poradiť.

OCHRANA ŽIVOTNÉHO PROSTREDIA



Elektrické výrobky sa nesmú likvidovať spolu s domácim odpadom. Recyklujte v zberných miestach na tento účel zriadených. O možnosti recyklácie sa informujte na miestnych úradoch alebo u predajcu.

KAZALO VSEBINE

Uvod	72
Sestavni deli	73
Izvirna navodila	74
Sestavljanje in način uporabe	74
Vzdrževanje in čiščenje.....	76
Shranjevanje	76
Odpravljanje težav.....	76
Tehnični podatki	76

UVOD

Spoštovana stranka,

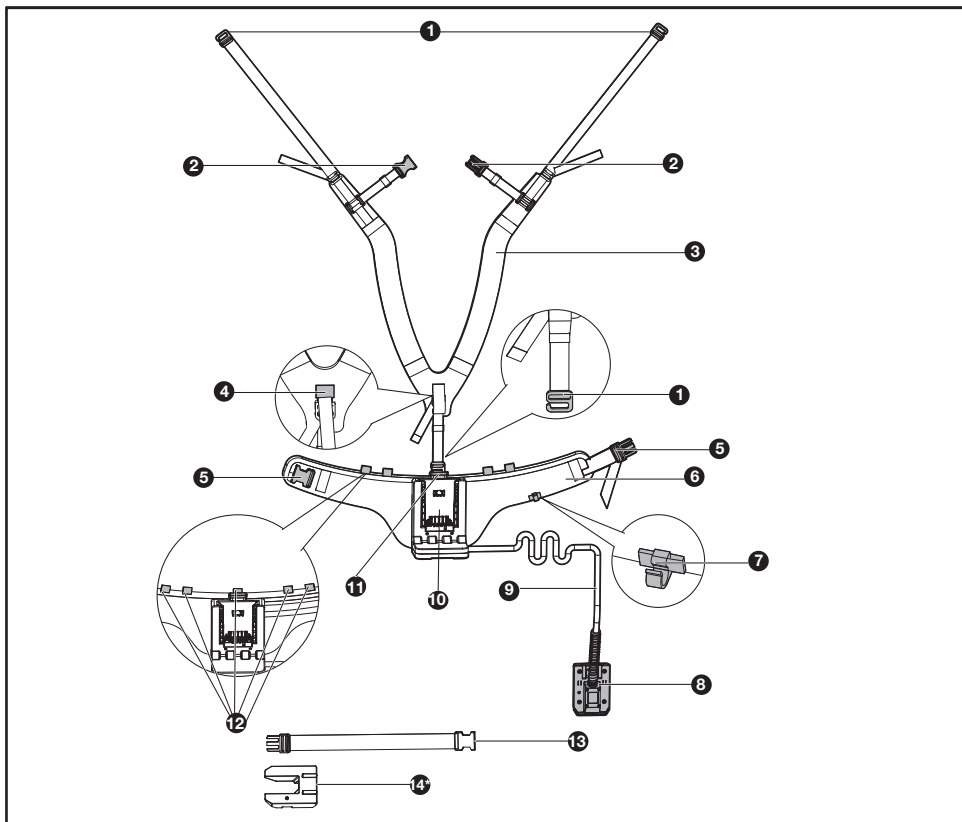
Hvala za nakup tega izdelka Kress Commercial. Predani smo razvoju visokokakovostnih izdelkov, ki ustrezajo vašim zahtevam komercialnega urejanja okolice.

Znamka Kress je sinonim za storitve vrhunske kakovosti. Če imate v času življenjske dobe vašega izdelka kakršna koli vprašanja ali pomisleke glede vašega izdelka, se za pomoč obrnite na svojega prodajalca ali našo skupino za pomoč strankam.

Prepričani smo, da boste z uporabo vašega izdelka Kress uživali še vrsto let.

NAMEN UPORABE

Ta pas za baterijo omogoča, da baterijo premaknete z orodja in namestite na pas. To premakne težo baterije na vaš bok in ne na roke. To vam omogoča, da delate dlje, z manj utrujenosti.



SESTAVNI DELI

- | | |
|-----|---------------------------------------|
| 1. | KAVELJ ZA PAS |
| 2. | PRNA ZAPONKA |
| 3. | RAMENSKI PAS |
| 4. | TRAK NA JEŽEK |
| 5. | PASNA ZAPONKA |
| 6. | BOČNI PAS |
| 7. | PRITRILNI ELEMENT ZA NAPELJAVO KABLOV |
| 8. | BATERIJSKI ADAPTER |
| 9. | KABEL |
| 10. | PODSTAVEK ZA BATERIJO |
| 11. | GUMB ZA SPROSTITEV BATERIJE |
| 12. | OBROČKI ZA PRITRDITEV RAMENKEGA PASU |
| 13. | TRAK ZA PODALJŠANJE PASU * |
| 14. | KOMPLET UTEŽI * |

* Pri standardni dobavi niso vključeni vsi prikazani dodatki.

IZVIRNA NAVODILA VARNOST IZDELKA SPLOŠNA VARNOSTNA OPOZORILA

! **OPOZORILO** Pred uporabo orodja, pazno preberite vsa varnostna opozorila, navodila, preglejte ilustracije ter preverite tehnične podatke orodja. Neupoštevanje opozoril in navodil lahko privede do električnega udara in/ali resnih poškodb.





Vsa opozorila in napotila shranite, ker jih boste v prihodnje še potrebovali.

Pojem „električno orodje“, ki se pojavlja v nadaljnjem besedilu, se nanaša na električna orodja z električnim pogonom (z električnim kablom) in na akumulatorska električna orodja (brez električnega kabla).

OPOZORILO: Za uporabo izključno z vsemi prenosnimi baterijami Kress 60V. Shranjujte v zaprtih prostorih.

Pred uporabo natančno preberite priročnik izdelka in priročnik za baterijski paket.

SIMBOLI

	Zaradi zmanjševanja nevarnosti poškodb, se temeljito seznanite z navodili za uporabo.
	Opozorilo
	Poskrbite, da boste pred menjavanjem dodatkov odstranili akumulator.
	Odpadnih električnih naprav ne smete zavržiti skupaj z ostalimi gospodinjskimi odpadki. Dostavite jih na mesto za ločeno zbiranje odpadkov. Glede podrobnosti, se posvetujte z lokalno službo za ravnanje z odpadki.

SESTAVLJANJE IN NAČIN UPORABE



OPOMBA: Preden začnete uporabljati strojček, si pazno preberite navodila.



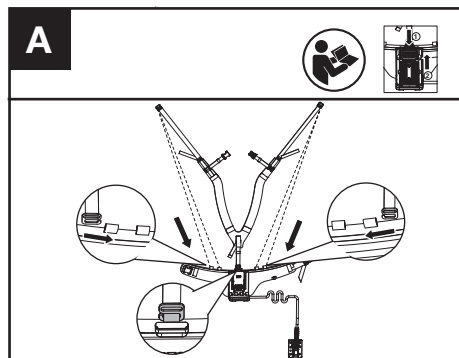
OPOZORILO: Ta nahrbtnik za baterije se lahko uporablja samo z brezžičnimi ročnimi orodji Kress.

PRED UPORABO

OPOMBA: Previdno preverite baterije Kress in se prepričajte, da noben del ni poškodovan ali ne manjka. Če je prišlo do kakršne koli škode, se obrnite na serviserja.

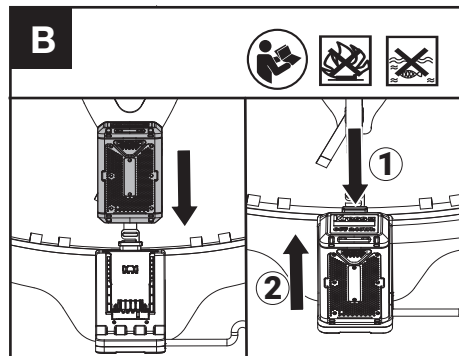
DELOVANJE

Sestavljanje pasu za baterijo.
(Glej sliko. A)



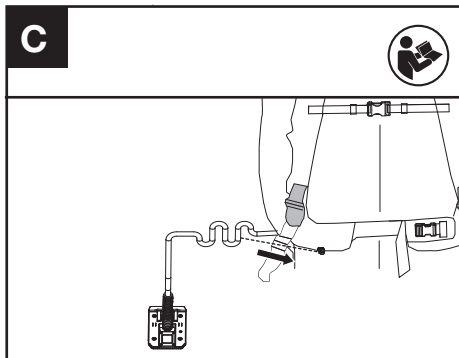
1. Ko nameščate ramensko naramnico na bočni pas, najprej pritrdite kavelj za pas naramnice na obroček za pritrditev pasu, ki se nahaja na sredini bočnega pasu.
2. Nato druge kavlje pritrdite na ustrezne obročke za pritrditev pasu, glede na vašo višino in težo.

Namestitev/odstranjanje baterijskega sklopa. (Glej sliko. B)



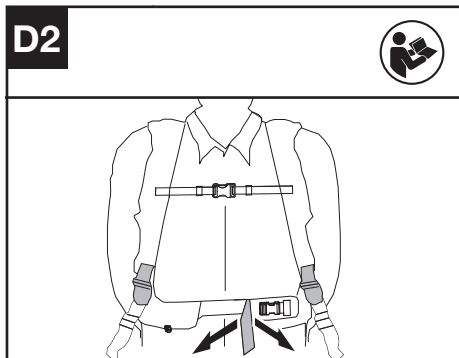
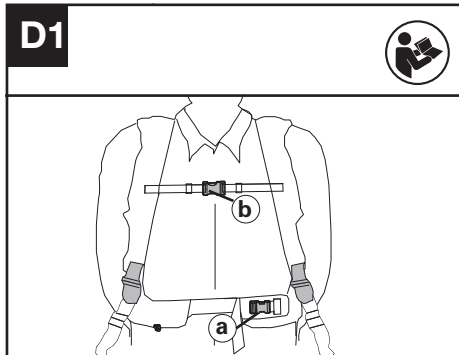
1. Baterijski sklop poravnajte s podstavkom za baterijo in ga nato potisnite v podstavek.
2. Pritisnite gumb za sprostitvev baterijskega sklopa, nato dvignite baterijski sklop vzdolž podstavka, da odstranite baterijo.

Pritrdite kabel v položaje bočnega pasu.
(Glej sliko. C)



Priporočljivo je, da kabel med delovanjem pritrdite v kabelske sponke, da se izognete zapletanju kablov.

Prilagodite pas za baterijo.
(Glej sliko. D1, D2)

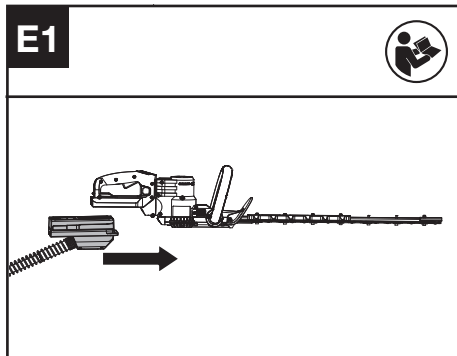


1. Preden pasu dodate baterijo, najprej izberite

ustrezen nastavek za ramenski pas, kot je prikazano na sliki A.

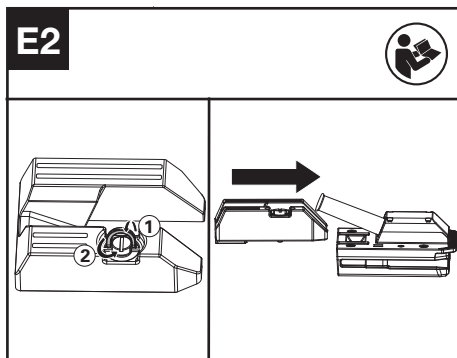
2. Nato zapnite zaponko za pas (a) in prsno zaponko (b). (Glej sliko. D1)
3. Na koncu prilagodite dolžino bočnega pasu, da se prepričate, da je varno nameščen na vaših bokih. (Glej sliko. D2)

Povežite pas za baterijo s svojim strojem.
(Glej sliko. E1, E2, E3)



1. Vstavite adapter baterije v brezžično ročno orodje Kress. Za zagon orodja sledite navodilom v priročniku za orodje. Po uporabi odstranite adapter iz orodja.

OPOMBA: Če med delovanjem slišite pisk, lahko to pomeni, da je prišlo do kratkega stika zaradi poškodbe napajalnega kabla. Takoj prenehajte z delom. Odstranite baterijo in preverite napajalni kabel. Če je napajalni kabel poškodovan, ga zamenjajte.

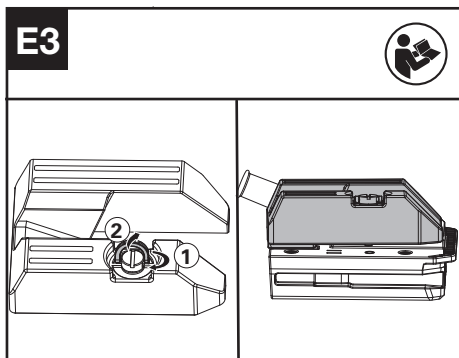


OPOMBA: Ko priključite pas za baterijo na obrezovalnik trave ali puhalnik lahko za boljše ravnotežje in porazdelitev teže uporabite komplet za uravnoteženje teže (KAC939).

1. Dvignite obroč in zavrtite vijak v nasprotni smeri urinega kazalca, nato potisnite komplet uteži vzdolž adapterja baterije. (Glej sliko. E2)
2. Zavrtite vijak v smeri urinega kazalca, da to pritrdite na baterijski adapter. Vstavite baterijski

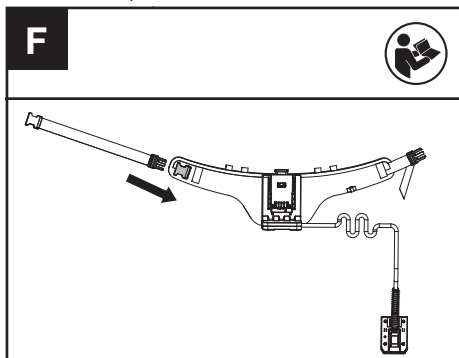
adapter v ročno orodje Kress po potrebi. (Glej sliko. E3)

⚠ OPOZORILO: Pred povezavo preverite, ali je naprava izključena. Pri delu nosite zaščitne rokavice.



Podaljšani trak pritrdite na bočni pas. (Glej sliko. F)

Uporabite podaljšani trak, če bočni pas ni dovolj dolg za brezhibno uporabo.



VZDRŽEVANJE IN ČIŠČENJE

Z mehko krtačo očistite ostanke na površini nahrbtnika. Za čiščenje nahrbtnika nikoli ne uporabljajte vode ali kemičnih čistil. Vso vlago obrišite z mehko suho krpo, saj vlaga povzroči nevarnost električnega udara.

⚠ OPOZORILO: Pred kakršnimi koli prilagoditvami, servisiranjem ali vzdrževanjem odstranite baterijo in adapter iz nahrbtnika.

SHRANJEVANJE

Nahrbtnik vedno shranjujte v zaprtem prostoru, ki ni

dostopen otrokom. Na delovnih kontrolah ne sme biti prahu. Hranite ločeno od jedkih snovi. Na nahrbtnik ne postavljajte nobenih predmetov in ga položite na ravna tla.

ODPRAVLJANJE TEŽAV

Naslednja tabela prikazuje težave in dejanja, ki jih lahko izvedete, če vaša naprava ne deluje pravilno.

⚠ OPOZORILO: Pred odpravljanjem težav izklopite stroj in odstranite baterijo.


Težava	Možen vzrok	Rešitev
Orodje ne deluje.	<ol style="list-style-type: none"> 1. Baterija ni (pravilno) vstavljena. 2. Med baterijskim sklopom in nahrbtnikom ni električnega stika. 3. Baterijski sklop se je izpraznil. 4. Med adapterjem in orodjem ni električnega stika. 	<ol style="list-style-type: none"> 1. Pravilno vstavite baterijo v nahrbtnik. 2. Odstranite baterijski sklop in preverite stik. Nato ponovno namestite baterijski sklop. 3. Napolnite baterijski sklop. 4. Odklopite adapter iz orodja in ju nato ponovno povežite.
Med delovanjem se sliši pisk.	Kratek stik zaradi poškodbe napajalnega kabla.	Takoj prenehajte z delom. Odstranite baterijski sklop in zamenjajte napajalni kabel.

TEHNIČNI PODATKI

	KAC903
Ustrezen baterijski sklop	prenosnimi baterijami Kress 60V
Teža (Golo orodje)	1.8 kg

Priporočamo, da dodatno opremo kupite pri istem prodajalcu, ki vam je prodal orodje. Za dodatne podrobnosti glejte embalažo dodatne opreme. Vaš prodajalec vam lahko pomaga in svetuje.

VAROVANJE OKOLJA

 Odpadnih električnih naprav ne smete zavreči skupaj z ostalimi gospodinjstskimi odpadki. Dostavite jih na mesto za ločeno zbiranje odpadkov. Glede podrobnosti, se posvetujte z lokalno službo za ravnanje z odpadki.

SADRŽAJ

Uvod.....	77
Popis komponenti.....	78
Originalne upute za rad.....	79
Skupina i operacija.....	79
Održavanje i čišćenje.....	81
Skladištenje.....	81
Otklanjanje poteškoća	81
Tehnički podaci.....	82

UVOD

Poštovani,

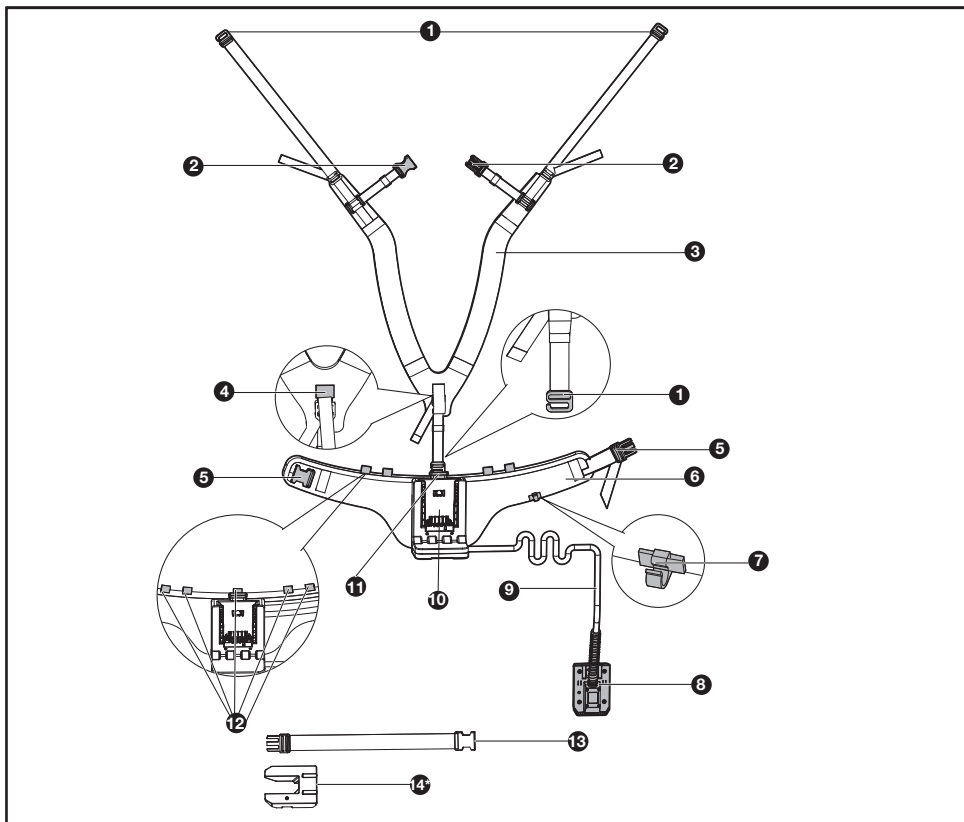
Zahvaljujemo što ste kupili ovaj Kress Commercial proizvod. Posvećeni smo razvoju proizvoda visoke kvalitete kako bismo zadovoljili vaše zahtjeve za komercijalnim uređenjem okoliša.

Brend Kress je sinonim za vrhunsku kvalitetu usluge. Tijekom godina životnog vijeka vašeg proizvoda, ako imate bilo kakvih pitanja ili nedoumica o svom proizvodu, obratite se svom prodavaču ili našem timu za korisničku podršku za pomoć.

Uvjereni smo da ćete godinama uživati u radu sa svojim Kress proizvodom.

NAMJENA

Ovaj pojas za baterije omogućuje pomicanje baterije s alata i postavljanje na pojas. Time se težina baterije premješta na vaš struk, umjesto na ruke. To vam omogućuje da radite dulje, te da se manje umarate.



POPIS KOMPONENTI

- | | |
|-----|--|
| 1. | KUKA ZA POJAS |
| 2. | KOPČA ZA PRSA |
| 3. | NARAMENICA |
| 4. | ČIČAK TRAKA |
| 5. | KOPČA ZA STRUK |
| 6. | POJAS ZA STRUK |
| 7. | PRIČVRŠIVAČ ZA UPRAVLJANJE KABLOVIMA |
| 8. | ADAPTER ZA BATERIJE |
| 9. | KABEL |
| 10. | POSTOLJE ZA POSTAVLJANJE BATERIJE |
| 11. | GUMB ZA OTPUŠTANJE BATERIJE |
| 12. | PRSTENIVI ZA PRIČVRŠĆIVANJE POJASA ZA RAMENA |
| 13. | TRAKA ZA PRODUŽETAK POJASA * |
| 14. | KOMPLET UTEGA * |

* Standardna isporuka ne obuhvaća sav ilustriran ili opisan pribor.

ORIGINALNE UPUTE ZA RAD SIGURNOST PROIZVODA UOBIČAJENA SIGURNOSNA UPOZORENJA ZA ELEKTRIČNE ALATE

! **UPOZORENJE** Pročitajte sva sigurnosna upozorenja, upute, ilustracije i specifikacije koje se isporučuju s ovim električnim alatom.


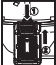

Nepoštivanje dolje navedenih uputa može uzrokovati električni udar, požar i/ili ozbiljne ozljede.

Sačuvajte sve napomene o sigurnosti i upute za buduću primjenu.

Pojam „električni alat“ u upozorenjima odnosi se na električne alata s priključkom na električnu mrežu (s mrežnim kabelom) i električne alate s napajanjem na akumulatorsku bateriju (bez mrežnog kabela).

UPOZORENJE: Za korištenje samo sa svim prijenosnim baterijama Kress 60V. Čuvati u zatvorenom prostoru. Prije uporabe, molimo vas da pažljivo pročitate priručnik proizvoda i priručnik za baterijski paket.

SIMBOLI

	Kako bi se smanjio rizik od povreda, korisnik mora pročitati upute za uporabu
	Upozorenje
	Provjerite je li baterija izvađena prije mijenjanja pribora.
	Rabljeni električni proizvodi ne smiju se odlagati s kućanskim otpadom. Predajte ih na odgovarajućim reciklažnim mjestima. Savjete za reciklažu zatražite od lokalnih nadležnih tijela ili dobavljača.

SKUPINA I OPERACIJA

! **NAPOMENA:** Prije uporabe alata, pažljivo pročitajte upute.

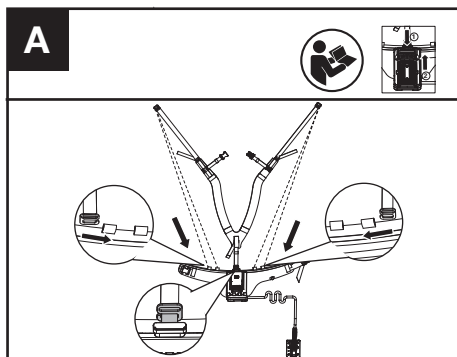
! **UPOZORENJE:** Ovaj baterijski pojas može se koristiti samo s bežičnim ručnim alatima Kress.

PRIJE RADA

Napomena: Pažljivo provjerite baterije Kress kako biste bili sigurni da nijedan dio nije oštećen ili nedostaje. Ako je došlo do oštećenja, obratite se servisnom predstavniku.

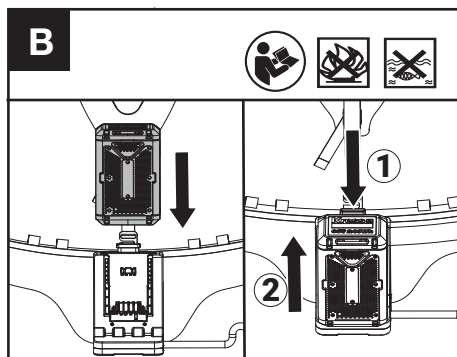
UPOTREBA

**Sastavljanje pojasa za baterije.
(Vidi sliku. A)**



1. Kada postavljate naramenicu na pojas za struk, najprije pričvrstite kuku za pojas na pojas pričvršćujući prsten koji se nalazi u sredini pojasa za struk.
2. Zatim, ovisno o vašoj visini i težini, pričvrstite druge kuke na odgovarajuće prstenove za pričvršćivanje pojasa.

**Umetanje/vađenje baterijskog modula.
(Vidi sliku. B)**

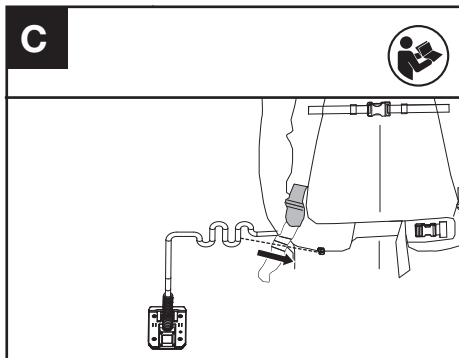


1. Kada postavljate naramenicu na pojas za struk, najprije pričvrstite kuku za pojas na pojas

pričvršćujući prsten koji se nalazi u sredini pojasa za struk.

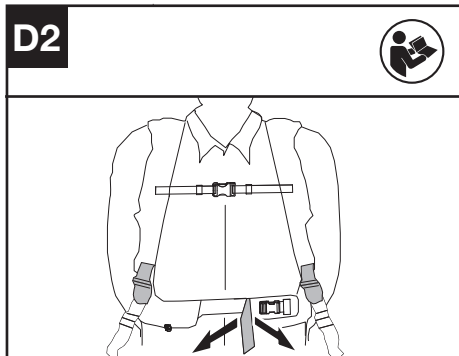
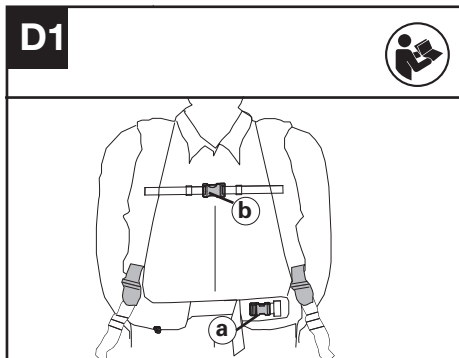
- Zatim, ovisno o vašoj visini i težini, pričvrstite druge kuke na odgovarajuće prstenove za pričvršćivanje pojasa.

Učvrstite kabel u položaj pojasa za struk. (Vidi sliku. C)



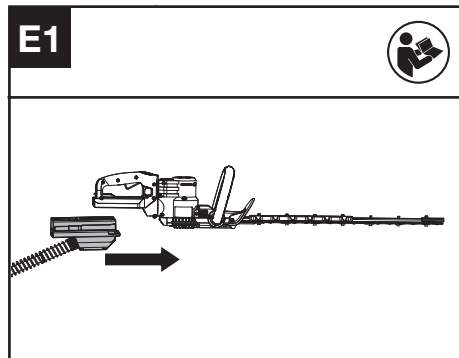
Preporuča se pričvrstiti kabel u kabelske kopče tijekom rada kako bi se izbjegle prepreke i zapetljavanje kabelima.

Podšavanje pojasa za baterije. (Vidi sliku. D1, D2)



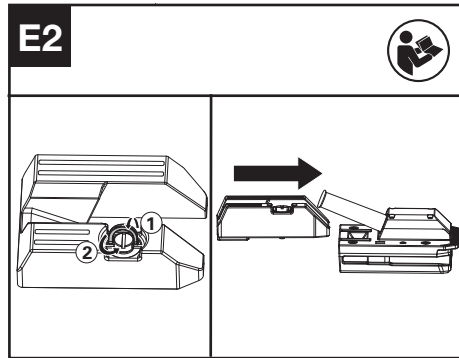
- Prije dodavanja baterije na pojas, najprije odaberite prikladan pojas za nošenje na ramenu kao što je prikazano na sl. A.
- Zatim zakopčajte kopču oko struka (a) i kopču za prsa (b). (Vidi sliku. D1)
- Na kraju podesite duljinu pojasa oko struka kako biste bili sigurni da je sigurno postavljen na bokove. (Vidi sliku. D2)

Spojite pojas sa svojim strojem. (Vidi sliku. E1, E2, E3)



- Umetnite baterijski adapter u bežični ručni alat Kress. Za pokretanje alata slijedite upute u priručniku alata. Nakon upotrebe uklonite adapter iz alata.

OBAVIJEST: Ako za vrijeme rada čujete zvučni signal, to ukazuje na mogućnost kratkog spoja radi oštećenja kabla za napajanje. Odmah prestanite s radom. Izvadite baterijski modul i provjerite kabel za napajanje. Zamijenite kabel za napajanje ako je oštećen.

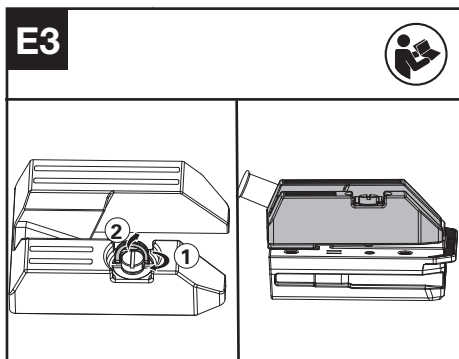


OBAVIJEST: Za bolju ravnotežu i raspodjelu težine prilikom povezivanja pojasa za baterije s trimerom ili puhačem može se rabiti komplet za uravnoteženje težine (KAC939).

- Podignite prsten i zakrenite vijak u smjeru suprotnom od kazaljke na satu, a zatim gurnite uteg duž baterijskog adaptera. (Vidi sliku. E2)
- Zavrtite vijak u smjeru kazaljke na satu kako biste

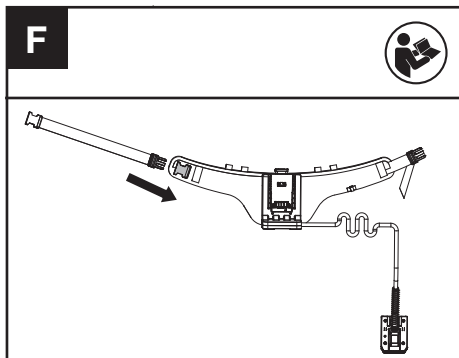
osigurali ovo na adapteru za bateriju. Umetnite adapter za bateriju u Kress ručni alat prema potrebi. (Vidi sliku. E3)

UPOZORENJE: Prije spajanja provjerite je li Vaš uređaj isključen. Prilikom rada nosite zaštitne rukavice.



Pričvrstite produžetak pojasa na pojas oko struka. (Vidi sliku. F)

Ako pojas oko struka nije dovoljno dugačak za korištenje, rabite produžetak pojasa.



ne skuplja prašina. Držite podalje od korozivnih sredstava. Ne stavljajte nikakve predmete na pojas i stavite ga na ravan pod.

OTKLANJANJE POTEŠKOĆA

Tablica u nastavku navodi probleme i radnje koje možete poduzeti ako vaš uređaj ne radi ispravno.

UPOZORENJE: Prije bilo kakve radnje otklanjanja poteškoća isključite stroj i uklonite bateriju..

Poteškoća	Mogući uzrok	Rješenje
Alat ne radi	<ol style="list-style-type: none"> 1. Baterija nije (pravilno) umetnuta 2. Nema električnog kontakta između baterijskog modula i pojasa za ruksak 3. Baterijski modul je ispražnjen 4. Nema električnog kontakta između adaptera i alata 	<ol style="list-style-type: none"> 1. Pravilno umetnite bateriju u pojas za ruksak. 2. Izvadite baterijski modul i provjerite kontakt. Zatim ponovo umetnite baterijski modul 3. Napunite baterijski modul. 4. Odspojite adapter iz alata, a zatim ga ponovo spojite.c
Tijekom rada čuje se zvučni signal.	Kratki spoj radi oštećenja kabela za napajanje.	Odmah prestanite s radom. Izvadite baterijski modul i zamijenite kabel za napajanje.

HR

ODRŽAVANJE I ČIŠĆENJE

Za čišćenje krhotina na površini pojasa koristite mekanu četku. Za čišćenje vašeg pojasa nikada ne koristite vodu ili kemijska sredstva. Obrisite vlagu mekom suhom krpom jer vlaga može uzrokovati opasnost od strujnog udara.

UPOZORENJE: Prije bilo kakvog podešavanja, servisiranja ili održavanja uklonite bateriju i adapter iz pojasa.

SKLADIŠTENJE

Svoj pojas uvijek čuvajte u zatvorenom prostoru van dohvata djece. Pazite da se na radnim kontrolama

TEHNIČKI PODACI

	KAC903
Odgovarajući baterijski modul	prijenosnim baterijama Kress 60V
Težina stroja (samo stroj)	1.8 kg

Preporučujemo da pribor kupite od dobavljača koji vam je prodao alat. Više pojedinosti potražite na ambalaži pribora. Dobavljač vam može pružiti pomoć i savjet.

ZAŠTITA OKOLIŠA



Rabljeni električni proizvodi ne smiju se odlagati s kućanskim otpadom. Predajte ih na odgovarajućim reciklažnim mjestima. Savjete za reciklažu zatražite od lokalnih nadležnih tijela ili dobavljača.

INDHOLDSFORTEGNELSE

Introduktion.....	83
Lista de componentes.....	84
Original brugsanvisning.....	85
Samling og betjenings.....	85
Vedligeholdelse og rengøring.....	87
Opbevaring.....	87
Fejlafhjælpning.....	87
Teknisk data.....	87

INTRODUKTION

Kære kunde,

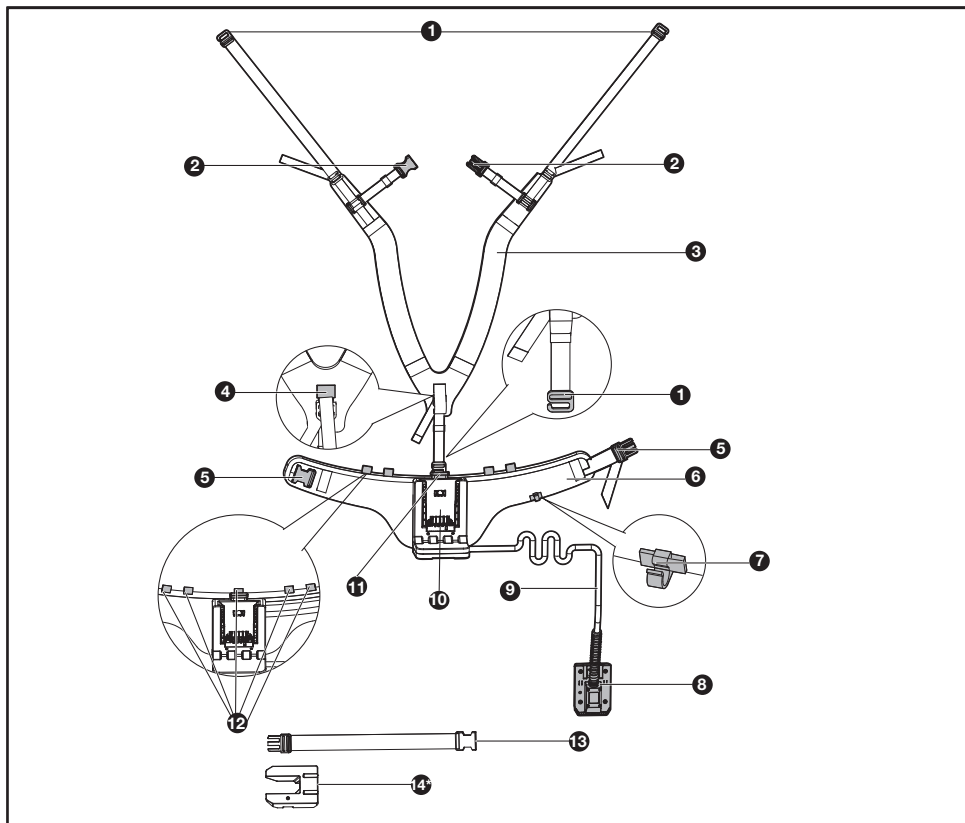
Tak, fordi du købte dette Kress Commercial-produkt. Vi har specialiseret os i at udvikle produkter af høj kvalitet, der dækker dine krav til din plæne og din have.

Kress-mærket står for service af førsteklasses kvalitet. Bed din lokale forhandler eller vores kundeserviceteam om hjælp, hvis du har spørgsmål om eller problemer med produktet i dets levetid.

Vi er overbeviste om, at du vil nyde at bruge dit Kress-produkt i de kommende år.

FORESKREVET ANVENDELSE

Dette batteribælte muliggør, at batteriet kan flyttes fra redskabet og placeres på bæltet. Dermed flyttes batteriets vægt til din hofte i stedet for til dine arme. Dermed kan du arbejde i længere tid uden at blive træt.



LISTA DE COMPONENTES

- | | |
|-----|-----------------------------------|
| 1. | BÆLTEKROG |
| 2. | BRYSTSPÆNDE |
| 3. | SKULDERREM |
| 4. | VELCROREM |
| 5. | HOFTESPÆNDE |
| 6. | HOFTEBÆLTE |
| 7. | KABELCLIPS |
| 8. | BATTERIADAPTER |
| 9. | KABEL |
| 10. | BATTERISKINNE |
| 11. | FRIGØRELSESKNAP TIL BATTERIPAKKE |
| 12. | FASTGØRELSESRINGE TIL SKULDERSELE |
| 13. | REMFORLÆNGER TIL BÆLTE * |
| 14. | VÆGT-KIT* |

* Illustreret eller beskrevet tilbehør er kun delvis indeholdt i leverancen.

ORIGINAL BRUGSANVISNING SIKKERHEDSINSTRUKTIONER GENERELLE ADVARSLER I FORBINDELSE MED MASKINVÆRKTØJ



ADVARSEL: Læs alle sikkerhedsadvarsler, instruktioner, illustrationer og specifikationer, som følger med el-værktøjet. /

tilfælde af manglende overholdelse af anvisningerne nedenfor er der risiko for elektrisk stød, brand og/eller alvorlige personskader.

Gem alle advarsler og instruktioner for fremtidig reference.

Udtrykket "el-værktøj" i nedenstående advarsler henviser til dit eldrevne (med ledning) eller batteridrevne (uden ledning) værktøj.

ADVARSEL: Kun til brug med alle Kress 60 V bærbare batterier. Opbevares indendørs. Før brug, skal du venligst læse produktmanualen og batteripakke-manualen omhyggeligt.

SYMBOLER

	For at undgå risikoen for personskader skal brugeren læse brugervejledning.
	Advarsel
	ReFjern batteriet fra holderen før udførelse af justeringer, eftersyn eller vedligeholdelse.
	Affald af elektriske produkter må ikke bortskaffes sammen med husholdningsaffald. Indlever så vidt muligt produktet til genbrug. Kontakt de lokale myndigheder eller forhandleren, hvis du er i tvivl.

SAMLING OG BETJENINGS



Noter: Før du bruger dette værktøj, læs instruktionsbogen omhyggeligt.



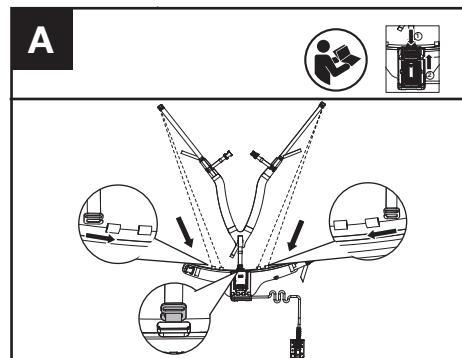
ADVARSEL: Denne rygsele kan kun bruges med Kress akku-håndværktøj.

FØR BRUG

Bemærk: Tjek Kress batteripakkerne nøje for at sikre, at ingen dele er beskadigede eller mangler. Hvis der er opstået skader, skal du kontakte serviceagenten.

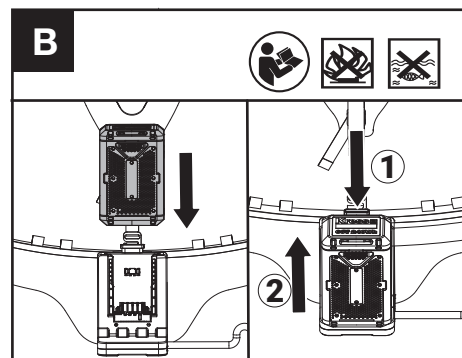
DRIFT

Saml batteribæltet. (Se Fig. A)



1. Når du monterer skulderremmen på hofteremmen, fastgør du først bæltekrogen på skulderremmen til fastgørelsesringene på bæltet, som sidder midt på hofteremmen.
2. Derefter skal du fastgøre andre kroge til de passende fastgørelsesringe til bæltet baseret på din højde og vægt.

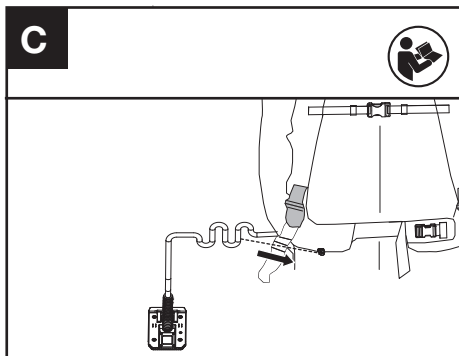
Montering/afmontering af batteripakken. (Se Fig. B)



1. Ret batteripakken ind efter batteriskinnen, og skub den ind for at montere det.
2. Tryk på frigørelsesknappen til batteripakken, og

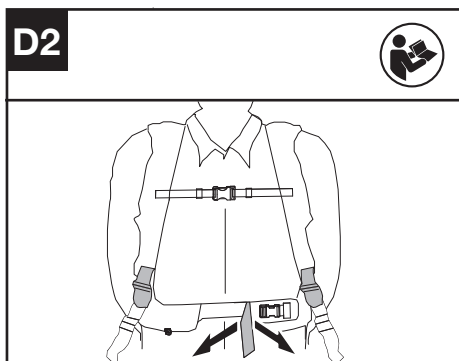
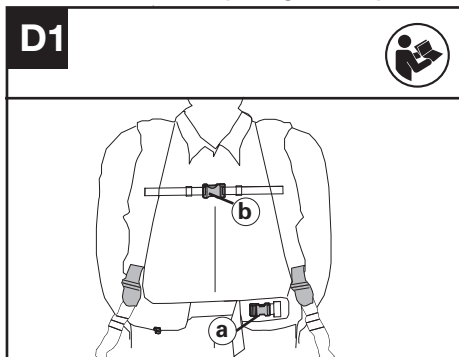
træk batteripakken udad for at frigøre den fra batteriskinnen.

Fastgør kablet til hoftebæltet. (Se Fig. C)



Det foreslås at montere kablet i kabelclipsene under brug, så du undgår, at kablerne er i vejen under arbejdet.

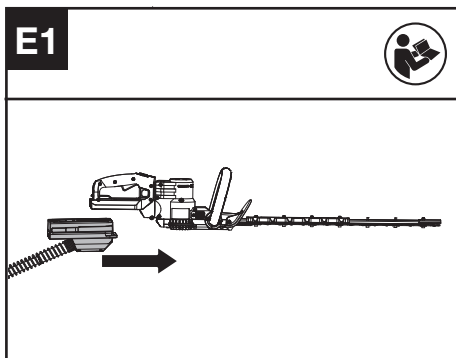
Juster batteribæltet. (Se Fig. D1, D2)



1. Inden batteriet sættes i bæltet, skal du først vælge et passende beslag til skulderremmen som vist i fig. A.
2. Tryk derefter på hoftespændet (a) og brystspændet (b). (Se Fig. D1)

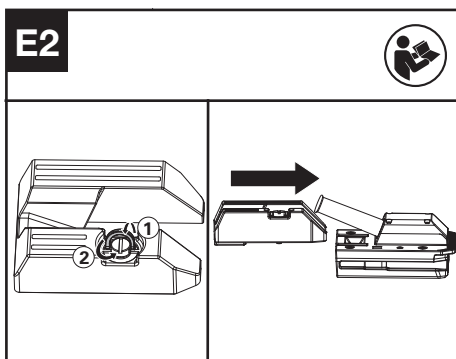
3. Til sidst skal du justere længden på hofteremmen for at sikre, at den sidder godt fast på dine hofter. (Se Fig. D2)

Tilslut bæltet til din maskine. (Se Fig. E1, E2, E3)



1. Isæt batteriadapteren i det ledningsfri Kress-værktøj. Følg instruktionerne i værktøjets manual for at starte værktøjet. Fjern adapteren fra værktøjet efter brug.

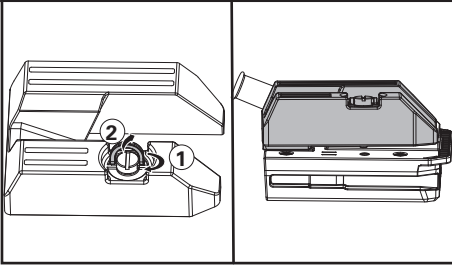
BEMÆRK: Hvis du hører et bip under driften, kan det være tegn på en kortslutning på grund af en skade på ledningen. Stop omgående arbejdet. Tag batteriet ud, og kontroller ledningen. Udskift ledningen, hvis den er beskadiget.



BEMÆRK: For bedre balance og vægtfordeling ved tilslutning af batteribæltet til en trimmer eller blæser kan der bruges et sæt med vægtbalance (KAC939).

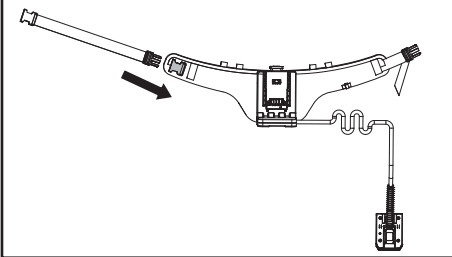
1. Løft ringen, og drej skruen mod uret, og skub så vægt-kittet på plads i batteriadapteren. (Se Fig. E2).
2. Skru skruen med uret for at sikre dette til batteriadapteret. Sæt batteriadapteret i det håndholdte Kress-værktøj efter behov. (Se Fig. E3)

⚠ ADVARSEL: Før tilslutning skal du kontrollere, at maskinen er slukket. Bær beskyttelseshandsker under arbejdet.

E3

Fastgør den forlængede rem til hoftebæltet. (Se Fig. F)

Brug den forlængede rem, hvis hoftebæltet ikke er langt nok.

F

VEDLIGEHOLDELSE OG RENGØRING

Brug en blød børste til at fjerne snavs på overfladen af rygselen. Brug aldrig vand eller kemiske rengøringsmidler til at rengøre rygselen. Tør fugt af med en tør klud, da du kan risikere at få stød, hvis rygselen er fugtig.

ADVARSEL: Fjern batteripakken og adapteren fra rygselen, før du udfører nogen form for tilpasning eller vedligeholdelse.

OPBEVARING

Opbevar altid din rygsæle på lukket sted, der er utilgængeligt for børn. Hold alle betjeningsanordninger fri for støv. Holdes væk fra ætsende stoffer. Læg ikke noget oven på rygselen, og lad den ligge på et fladt underlag.

FEJLAFHJÆLPNING

Følgende skema viser problemer og mulige løsninger, hvis din maskine ikke fungerer som forventet.

ADVARSEL: Sluk for maskinen, og fjern batteripakken før evt. fejlfinding.

Problem	Mulig årsag	Løsning
Værktøjet fungerer ikke.	<ol style="list-style-type: none"> 1. Batteripakken er ikke isat (korrekt). 2. Ingen elektrisk kontakt mellem batteripakke og rygsele. 3. Batteripakken er afladet. 4. Ingen elektrisk kontakt mellem adapter og værktøj. 	<ol style="list-style-type: none"> 1. Sæt batteripakken korrekt i rygselen. 2. Fjern batteripakken, og kontrollér kontakten. Montér batteripakken igen. 3. Oplad batteripakken. 4. Træk adapteren ud af værktøjet, og slut den til igen.
Der lyder et bip under driften.	Kortslutning på grund af en skade på ledningen.	Stop omgående arbejdet. Tag batteriet ud, og udskift ledningen.

DK

TEKNISK DATA

	KAC903
Egnet batteripakke	Kress 60 V bærbare batterier
Maskinvægt (Bare værktøjer)	1.8 kg

Vi anbefaler, at du køber dit tilbehør hos den samme forhandler, som solgte dig værktøjet. Yderligere oplysninger kan ses på tilbehørets emballage. Din forhandler kan hjælpe dig og give råd.

MILJØBESKYTTELSE



Affald af elektriske produkter må ikke bortskaffes sammen med husholdningsaffald. Indlever så vidt muligt produktet til genbrug. Kontakt de lokale myndigheder eller forhandleren, hvis du er i tvivl.

SISÄLLYSLUETTELO

Johdanto.....	88
Komponenttiluettelo.....	89
Alkuperäiset ohjeet.....	90
Asennus & operaatio.....	90
Huolto ja puhdistaminen.....	92
Säilytys.....	92
Vianetsintä.....	92
Tekniset tiedot.....	92

JOHDANTO

Hyvä asiakas,

FIN

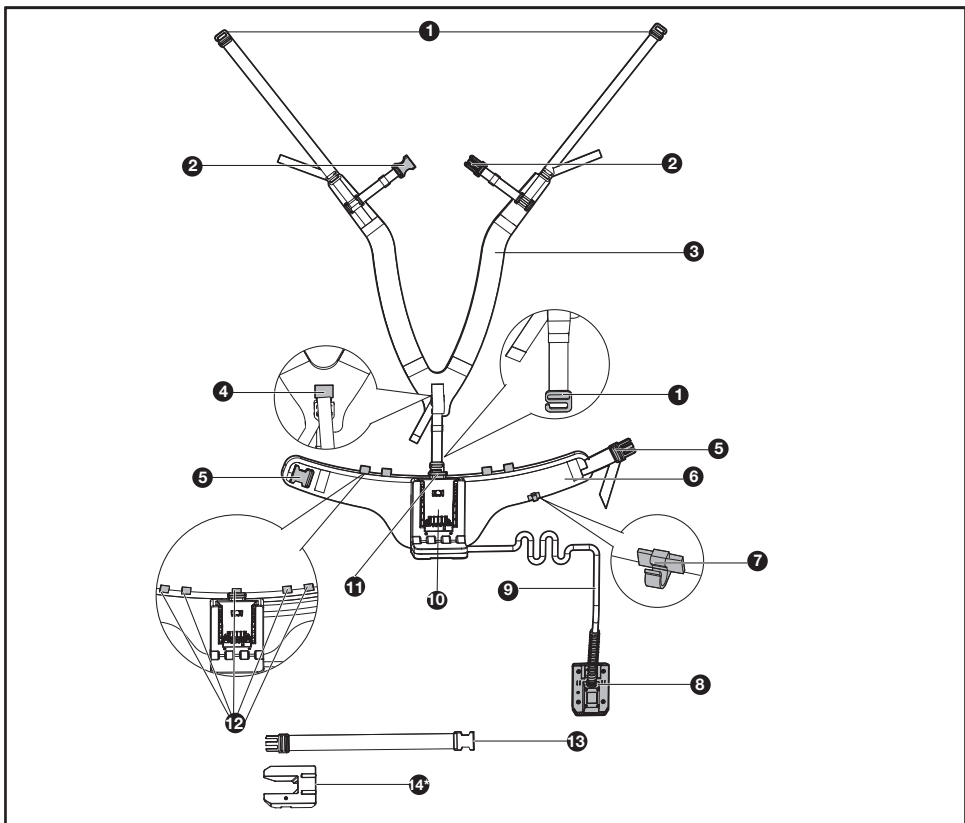
Kiitos, että olet ostanut tämän Kress Commercial-tuotteen. Olemme omistautuneet kehittämään korkealaatuisia tuotteita, jotka täyttävät kaupallisen maisemoinnin vaatimukset.

Kress-tuotemerkki on synonyymi korkealaatuiselle palvelulle. Jos sinulla on kysyttävää tai huolenaiheita tuotteestasi vuosien kuluessa, ota yhteyttä kauppiaseesi tai asiakaspalvelutiimiimme saadaksesi apua.

Olemme vakuuttuneita siitä, että nautit työskentelystä Kress-tuotteesi kanssa tulevien vuosien ajan.

KÄYTTÖTARKOITUS

Akkuvyön avulla akun voi siirtää pois työkalusta ja sijoittaa vyölle. Se siirtää akun painon vyötärölle käsien sijaan. Näin voit työskennellä pidempään ja rasittua vähemmän.



KOMPONENTTILUETTELO

- | | |
|-----|------------------------------|
| 1. | VYÖN SOLKI |
| 2. | RINTASOLKI |
| 3. | OLKAHIHNA |
| 4. | TARRANAUHA |
| 5. | VYÖTÄRÖSOLKI |
| 6. | VYÖTÄRÖHIHNA |
| 7. | KAAPELIKIINNIKE |
| 8. | AKKUSOVITIN |
| 9. | KAAPELI |
| 10. | AKUN ASENNUSALUSTA |
| 11. | AKUN VAPAUTUSPAINIKE |
| 12. | OLKAHIHNNAN KIINNITYSRENKAAT |
| 13. | VYÖN JATKEHIHNA * |
| 14. | PAINOSARJA * |

* Kuvissa esitetyt ja selostetut lisävarusteet eivät aina kuulu toimitukseen.

ALKUPERÄISET OHJEET TURVALLISUUSOHJEET TUOTETURVALLISUUS YLEISET SÄHKÖTYÖKALUJEN TURVALLISUUTEEN LIITTYVÄT VAROITUKSET



VAROITUS Lue kaikki tämän sähkötyökalun mukana toimitetut varoitukset, ohjeet, kuvat ja tekniset tiedot. Alla mainittujen ohjeiden noudattamisen laiminlyönti saattaa aiheuttaa sähköiskun, tulipalon ja/tai vakavan loukkaantumisen.

Säilytä kaikki turvallisuus- ja muut ohjeet tulevaisuutta varten.

Turvallisuusohjeissa käytetty käsite "sähkötyökalu" käsittää verkkokäyttöisiä sähkötyökaluja (verkkojohdolla) ja akkukäyttöisiä sähkötyökaluja (ilman verkkojohtoa).

VAROITUS: Käytettäväksi vain 60 V:n kannettavien Kress-akkujen kanssa. Säilytettävä sisätiloissa. Ennen käyttöä, lue huolellisesti tuotteen käyttöohje ja akkupakkauksen käyttöohje.

SYMBOLIT

	Loukkaantumisen riskin vähentämiseksi käyttäjän on luettava käyttöohjeet.
	Varoitus
	Make sure the battery is removed prior to changing accessories.
	Romutettuja sähkölaitteita ei saa heittää pois talousjätteen mukana. Toimita ne kierrätyspisteeseen. Lisätietoja kierrätyksestä saa paikallisilta viranomaisilta tai jälleenmyyjältä.

ASENNUS & OPERAATIO



HUOM: Lue ohjekirja huolellisesti ennen työkalun käyttöä.



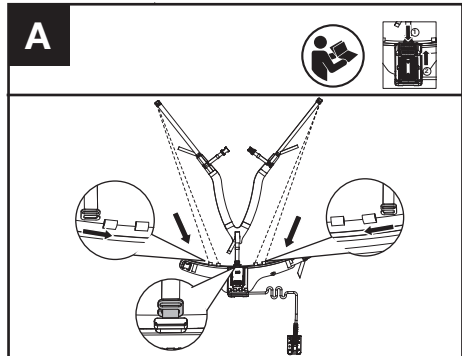
VAROITUS: Näitä akkuväljaita voidaan käyttää vain Kressin akkukäyttöisten käsityökalujen kanssa.

ENNEN KÄYTTÖÄ

Huomaa: Tarkista Kressin akut huolellisesti varmistaaksesi, että osissa ei ole vaurioita tai puutteita. Mikäli havaitset vaurioita, ota yhteyttä huoltopalveluntarjoajaan.

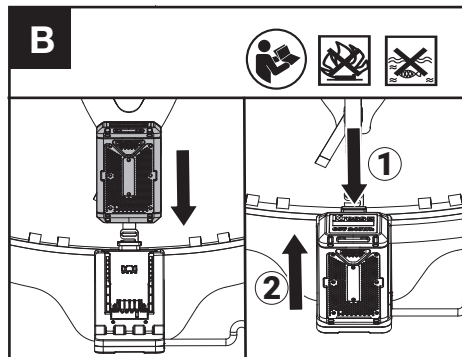
KÄYTTÖ

Akkuvyön kokoaminen. (Katso kuvat A)



1. Kiinnitettäessä olkahihnaa vyötäröhihnaan kiinnitä ensin olkahihnassa oleva koukku vyön kiinnitysrenkaaseen, joka sijaitsee vyötäröhihnan keskellä.
2. Kiinnitä sitten muut koukut sopiviin vyön kiinnitysrenkaisiin oman pituutesi ja painosi perusteella.

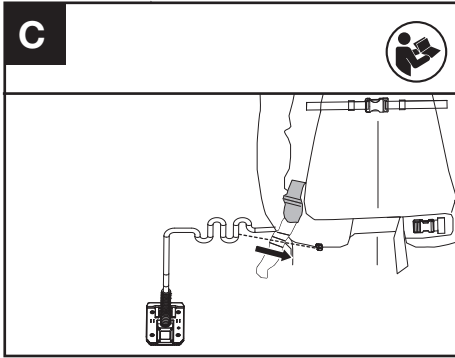
Akun asentaminen/irrottaminen. (Katso kuvat B)



1. Kohdista akku akun asennusalustaan ja liu'uta se alustalle asentaaksesi akun.
2. Paina akun vapautuspainiketta, nosta akku

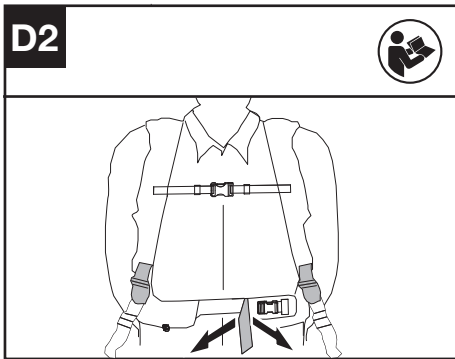
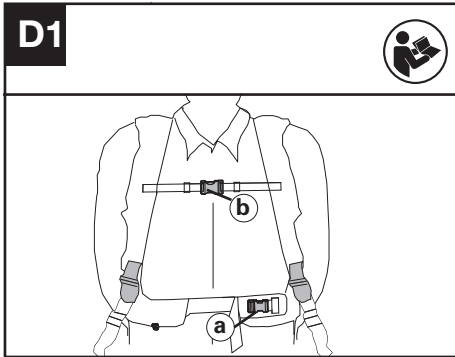
asennusalustan kanssa ja irrota akku.

Kiinnitä kaapeli vyössä olevaan paikkaan. (Katso kuvat C)



On suositeltavaa kiinnittää kaapeli kaapeli kiinnikkeisiin käytön aikana, jotta vältetään kaapelisotkuilta.

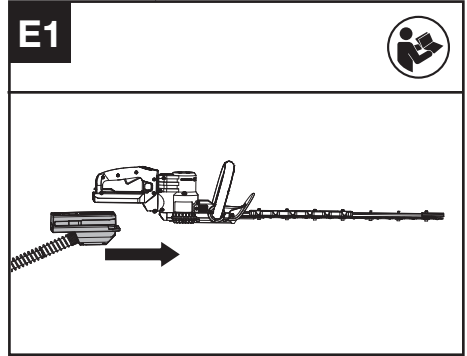
Säädä akkuvyö oikein. (Katso kuvat D1, D2)



1. Ennen akun lisäämistä vyöhön valitse oikea olkahihnan pidike kuvan A mukaisesti.
2. Napsauta sitten vyötärösolki (a) ja rintasolki (b) kiinni. (Katso kuvat D1)
3. Säädä lopuksi vyötäröhihnan pituutta

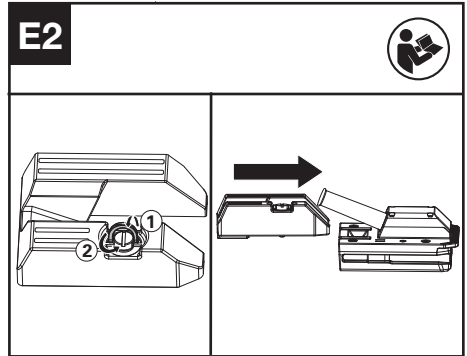
varmistaksesi, että se on tukevasti lantiollasi.
(Katso kuvat D2)

Yhdistä akkuvyö koneeseesi. (Katso kuvat E1, E2, E3)



1. Asenna akkusovitin johdottomaan Kress-työkaluun. Noudata työkalun ohjekirjan ohjeita työkalun käynnistämiseksi. Poista sovitin työkalusta käytön jälkeen.

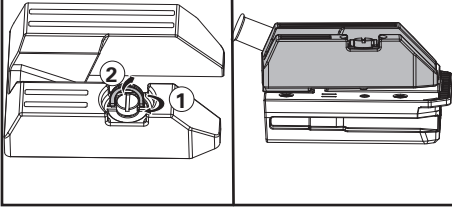
HUOMAUTUS: Jos kuulet merkkiäänän käytön aikana, se saattaa merkitä virtajohdon vaurioitumisen aiheuttamaa oikosulkua. Lopeta työskentely välittömästi. Irrota akku ja tarkista virtajohto. Vaihda virtajohto, jos se on vaurioitunut.



HUOMAUTUS: Käytettäessä akkuvyötä ruohotrimmerin tai lehtipuhaltimen kanssa, tasapainon ja painojakauman parantamiseksi, voidaan käyttää tasapainosarjaa (KAC939).

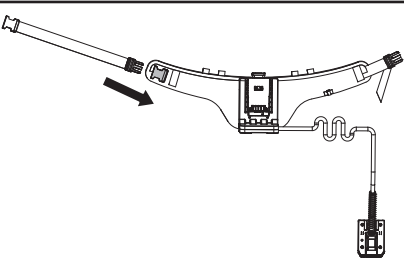
1. Nosta rengasta ja kierrä ruuvia vastapäivään. Työnnä sitten painosarja akkusovittimeen. (Katso kuvat E2)
2. Kierrä ruuvia myötäpäivään, jotta kiinnität sen akkuadapteriin. Aseta akkuadapteri Kress-käsi-työkaluun tarpeen mukaan. (Katso kuvat E3)

VAROITUS: Varmista, että laite on sammutettu ennen liittämistä. Pue suojakäsineet käytön ajaksi.

E3

Kiinnitä jatkohihna vyöhön. (Katso kuvat F)

Käytä jatkohihnaa, jos vyö ei ole riittävän pitkä.

F

HUOLTO JA PUHDISTAMINEN

Käytä pehmeää harjaa puhdistaksesi roskat valjaiden pinnalta. Älä koskaan puhdistaa valjaita vedellä tai kemiallisilla puhdistusaineilla. Pyyhi kosteus pois pehmeällä, kuivalla liinalla, koska kosteus voi aiheuttaa sähköiskun vaaran.

VAROITUS: Irrota akku ja sovitin valjaista ennen säädön, huollon tai kunnossapidon aloittamista.

SÄILYTYS

Säilytä valjaita aina paikassa, johon lapset eivät pääse käsiksi. Pidä kaikki työohjaimet pölyvapaina. Pidä poissa syövyttävistä aineista. Älä laita mitään valjaiden päälle tai laita valjaita lattialle.

VIANETSINTÄ

Seuraava taulukko kuvaa ongelmat ja tehtävät toimenpiteet, jos laite ei toimi oikein.



VAROITUS: Sammuta laite ja irrota akku ennen vianetsintää.

Ongelma	Mahdollinen syy	Ratkaisu
Työkalu ei toimi	1. Akkua ei ole asennettu (oikein) 2. Ei sähköistä yhteyttä akun ja valjaiden välillä 3. Akku on tyhjentynyt 4. Ei sähköistä yhteyttä sovittimen ja työkalun välillä	1. Asenna akku oikein valjaisiin. 2. Irrota akku ja tarkista yhteys. Asenna akku sen jälkeen uudelleen. 3. Lataa akku. 4. Irrota sovitin työkalusta ja kytke sen jälkeen uudelleen.
Käytön aikana kuuluu merkkiäni.	Virtajohton vaurioitumisen aiheuttama oikosulku.	Lopeta työskentely välittömästi. Irrota akkuyksikkö ja vaihda virtajohto.

TEKNISET TIEDOT

	KAC903
Sopiva akku	60 V:n kannettavien Kress-akkujen
Koneen paino (paljas työkalu)	1.8 kg

Suosittellemme lisävarusteiden ostamista samalta jälleenmyyjältä, jolta ostit työkalun. Katso lisätietoja lisävarusteiden pakkauksesta. Liikkeen henkilökunta voi auttaa ja neuvoa.

YMPÄRISTÖNSUOJELU



Elektroniikkaromua ei saa hävittää kotitalousjätteen mukana. Toimita elektroniikkaromu asianmukaisiin keräyspisteisiin. Kysy kierrätysohjeita paikallisviranomaisilta tai jälleenmyyjältä.

INNHOLDFORTEGNELSE

Introduksjon	93
Apparatelementer	94
Original driftsinstruks.....	95
Montering og bruk	95
Vedlikehold og rengjøring.....	97
Lagring.....	97
Feilsøking.....	97
Tekniske data.....	97

INTRODUKSJON

Kjære kunde,

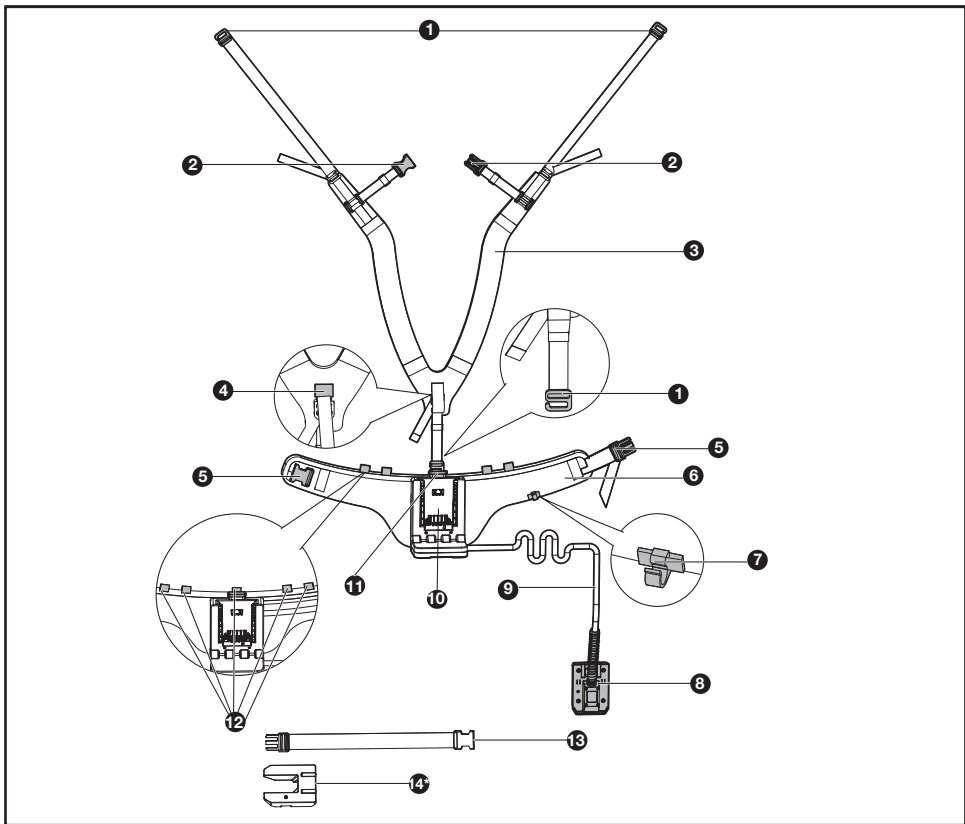
Takk for at du kjøpte dette Kress Commercial-produktet. Vi er dedikerte innen utvikling av høykvalitetsprodukter som møter dine behov for kommersiell landsskapsarkitektur.

Kress-merket er synonymt med førsteklasses service. Hvis du har spørsmål eller bekymringer angående produktet gjennom produktets levetid, bes du kontakte forhandleren din eller vårt kundeserviceteam for å få hjelp.

Vi er sikre på at du vil ha glede av å bruke Kress-produktet ditt i mange år fremover.

FORMÅLSMESSIG BRUK

Med dette batteribeltet kan batteriet flyttes fra verktøyet og plasseres på beltet. Dermed flyttes vekten av batteriet til midjen i stedet for til armene. Dette gjør at du kan arbeide lenger og blir mindre sliten.



NOR

APPARATELEMENTER

- | | |
|-----|------------------------------|
| 1. | BELTEKROK |
| 2. | BRYSTSPENNE |
| 3. | SKULDERSTROPP |
| 4. | BORRELÅSSTROPP |
| 5. | MIDJESPENNE |
| 6. | MIDJEBELTE |
| 7. | KABELHÅNDBTERINGSFESTE |
| 8. | BATTERIADAPTER |
| 9. | KABEL |
| 10. | MONTERINGSFESTE FOR BATTERI |
| 11. | UTLØSERKNAPP FOR BATTERI |
| 12. | SKULDERBELTE MED FESTERINGER |
| 13. | BELTEFORLENGINGSSTROPP * |
| 14. | VEKTSETT * |

* Ikke alt illustrert eller beskrevet tilbehør inngår i leveransen.

ORIGINAL DRIFTSINSTRUKS PRODUKTSIKKERHET GENERELLE ADVARSLER FOR ELEKTROVERKTØY





! **ADVARSEL** Les alle sikkerhetsanvisningene, instruksjonene, illustrasjonene og spesifikasjonene som følger med dette elektroverktøyet. Manglende overholdelse av anvisningene nedenfor kan medføre elektrisk støt, brann og/eller alvorlige personskader.

Ta godt vare på alle advarslene og informasjonene.

Det nedenstående anvendte uttrykket "elektroverktøy" gjelder for strømdrevne (med ledning) og batteridrevne elektroverktøy (uten ledning).

ADVARSEL: Kun for bruk sammen med alle Kress bærbare 60 V-batterier. Oppbevares innendørs. For bruk, vennligst les nøye gjennom produktmanualen og batteripakke-manualen.

SYMBOLER

	For å redusere risikoen for personskade, må brukeren lese instruksjonsveiledningen.
	Advarsel
	Fjern batteriet fra strømtilkoblingen før du utfører noen justeringer, service eller vedlikehold.
	Avfall etter elektriske produkter må ikke legges sammen med husholdningsavfall. Vennligst resirkuler avfallet der dette finnes. Undersøk hos de lokale myndighetene eller en detaljist for resirkuleringsråd.

MONTERING OG BRUK

 **Merk:** Les nøye gjennom instruksjonsboka før du bruker verktøyet.

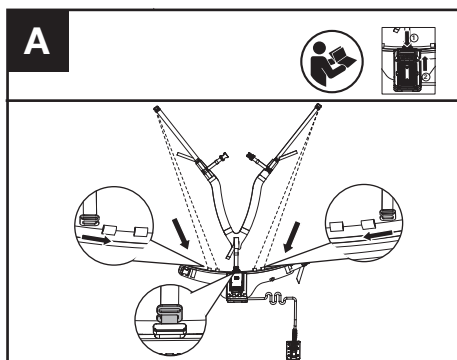
! **ADVARSEL:** Denne batteriselen kan bare brukes med Kress trådløse håndverktøy.

FØR BRUK

Merk: Sjekk Kress-batteriene nøye for å sikre at ingen deler er skadd eller mangler. Kontakt serviceagent dersom skade oppstår.

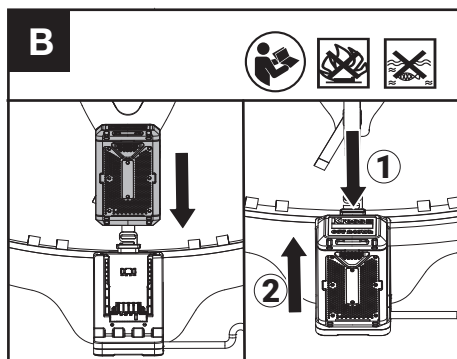
DRIFT

Sette sammen batteribelteet. (Se Fig. A)



1. Når du tilpasser skulderstroppen til midjebeltet, må du feste beltøkroken til skulderstroppen til beltets festering, som befinner seg midt på midjebeltet.
2. Deretter, basert på din høyde og vekt, fest de andre krokene til en passende beltefestering.

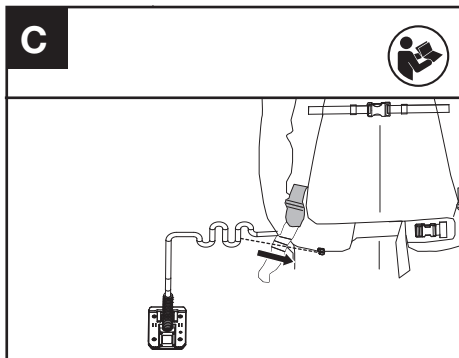
Installere/fjerne batteripakken.
(Se Fig. B)



1. Juster batteripakken til batterisokkelen, og skyv den deretter inn i basen for å installere batteriet.
2. Trykk på utløserknappen for batteripakken, løft batteripakken langs monteringsokkelen for å fjerne batteriet.

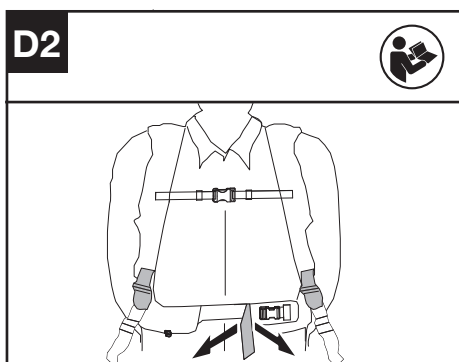
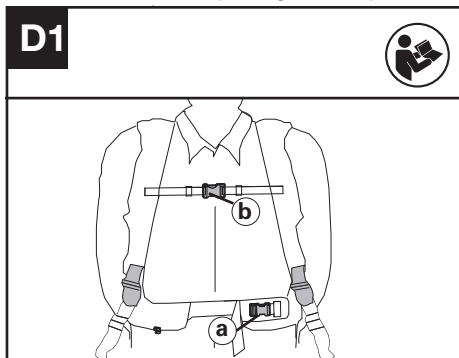
NOR

Fest kabelen inn i midjebelteposisjoner. (Se Fig. C)



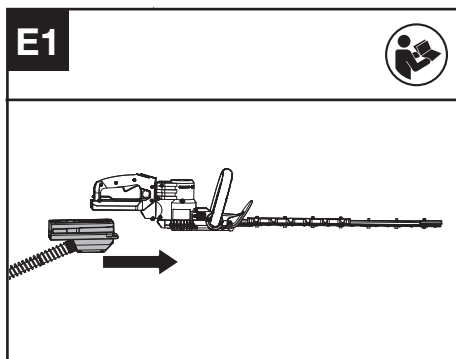
Det anbefales å feste kabelen i kabelklemmene under drift for å unngå hindringer ved rotete kabler.

Juster batteribeltet. (Se Fig. D1, D2)



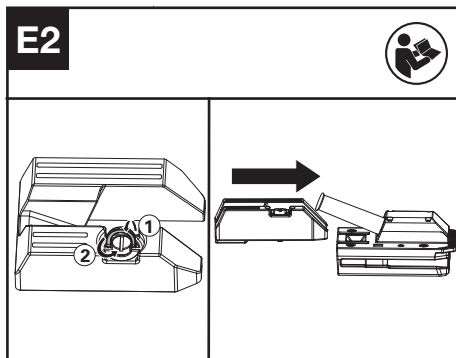
1. Før du henger batteriet i beltet, må du velge en passende skulderstropp som passer som vist i figur A.
2. Fest deretter midjespennen (a) og brystspennen (b). (Se Fig. D1)
3. Juster til sist lengden på midjestroppen for å sikre at den er sikkert plassert ved hoftene. (Se Fig. D2)

Kople beltet til maskinen din. (Se Fig. E1, E2, E3)



1. Sett batteriadapteren inn i Kress trådløse håndverktøy. Følg instruksjonene i bruksanvisningen for å starte verktøyet. Fjern adapteren fra verktøyet etter bruk.

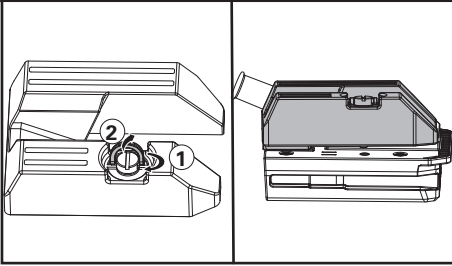
MERKNAD: Dersom du hører en pipelyd under bruk, kan det tyde på kortslutning grunnet skade på strømledningen. Stans da arbeidet umiddelbart. Fjern batteripakken og skift ut strømledningen. Bytt ut strømledningen dersom den er skadd.



MERKNAD: For bedre balanse og vektfordeling når du kople batteribelte til en linjetrimmer eller løvblåser kan du bruke et balansesett (KAC939).

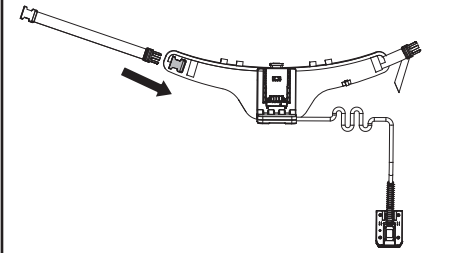
1. Løft ringen og roter skruen mot klokken, og skyv deretter vektsettet langs batteriadapteren. (Se Fig. E2)
2. Vri skruen med klokken for å sikre dette til batteriadapteret. Sett batteriadapteret inn i Kress håndholdte verktøy etter behov. (Se Fig. E3)

⚠ ADVARSEL: Før tilkobling, må du sørge for at maskinen er slått av. Bruk vernehansker under drift.

E3

Fest forlengingsstroppen til midjebeltet. (Se Fig. F)

Bruk forlengingsstroppen dersom midjebeltet ikke er langt nok for bruk.

F

VEDLIKEHOLD OG RENGJØRING

Bruk en myk børste til å rengjøre rusk på overflaten av selen. Bruk aldri vann eller kjemiske rengjøringsmidler til å rengjøre selen. Tørk bort fuktighet med en myk, tørr klut, ettersom fuktighet kan forårsake støt.

⚠ ADVARSEL: Fjern batteriet og adapteren fra bæreselen før du utfører justering, service eller vedlikehold.

LAGRING

Oppbevar alltid selen på et lukket område som er utilgjengelig for barn. Hold alle arbeidskontroller fri for støv. Holdes unna etsende midler. Plasser ingen gjenstander på selen og legg selen på det flate gulvet.

FEILSØKING

Tabellen nedenfor viser problemer og tiltak du kan utføre dersom maskinen ikke fungerer som den skal.

⚠ ADVARSEL: Slå av maskinen og fjern batteripakken før all feilsøking.

Problem	Mulig årsak	Løsning
Verktøyet vil ikke fungere.	<ol style="list-style-type: none"> 1. Batteriet er ikke satt (ordentlig) inn. 2. Ingen elektrisk kontakt mellom batteripakken og bæreselen. 3. Batteripakken er utladet. 4. Ingen elektrisk kontakt mellom adapteren og verktøyet. 	<ol style="list-style-type: none"> 1. Sett batteriet ordentlig inn i bæreselen. 2. Fjern batteripakken og kontroller kontakten. Reinstallér deretter batteripakken på nytt. 3. Lad batteripakken. 4. Kople adapteren fra verktøyet, og kople dem deretter til igjen.
Det høres en pipelyd under bruk.	Kortslutning på grunn av skade på strømledningen.	Stopp arbeidet umiddelbart. Fjern batteripakken og skift ut strømledningen.

NOR

TEKNISKE DATA

	KAC903
Passende batteripakke	Kress bærbar 60 V-batterier
Vekt (Bare verktøy)	1.8 kg

Vi anbefaler at du kjøper tilbehøret fra den samme forhandleren som solgte deg verktøyet. Se tilbehøremballasjen for mer informasjon. Din forhandler kan hjelpe deg og gi råd.

MILJØVERNILTAK



Avfall etter elektriske produkter må ikke legges sammen med husholdningsavfall. Vennligst resirkuler avfallet der dette finnes.

Undersøk hos de lokale myndighetene eller en detaljist for resirkuleringsråd.

INNEHÅLLSFÖRTECKNING

Introduktion.....	98
Komponenter.....	99
Säkerhet.....	100
Montering & hantering.....	100
Underhåll och rengöring.....	102
Förvaring.....	102
Felsökning.....	102
Tekniska data.....	102

INTRODUKTION

Bästa kund,

sv Tack för ditt köp av denna produkt från Kress Commercial. Vi är engagerade i vår strävan att utveckla produkter av hög kvalitet som uppfyller kraven för din kommersiella trädgårdsanläggning.

Kress som varumärke är synonymt med förstklassig service. Skulle du ha några frågor eller funderingar om din produkts livslängd, kan du kontakta din återförsäljare eller vårt kundtjänstteam för hjälp.

Vi är övertygade om att du kommer att trivas med att arbeta med din produkt från Kress i många år framöver.

DRIFT INSTRUKTIONER

Detta batteribälte gör det möjligt att flytta batteriet från verktyget och placera det på bältet. Batteriets vikt flyttas därmed till midjan i stället för till armarna. Det gör att du kan arbeta längre med mindre ansträngning.

SÄKERHETSVARNINGAR GENERELLA SÄKERHETS- VARNINGAR FÖR ELVERK- TYG



VARNING: Läs alla säkerhetsföreskrifter, instruktioner, illustrationer och specifikationer som följer med detta elverktyg. Underlåtelse att följa instruktionerna nedan kan leda till elstöt, brand och/eller allvarlig skada.

Spara alla varningar och instruktioner för framtida bruk.

Termene "strömförande verktyg" i alla varningsmeddelande nedan avser ditt (sladdverktyg) strömförande verktyg eller batteridirvna (sladdlösa) strömförande verktyg.

Varning: Endast för användning med alla Kress 60V portabla batterier. Förvaras inomhus. Innan användning, läs noggrant igenom produktmanualen och batteripaketets manual.

SYMBOLER

	För att minska risken för skador måste användaren läsa bruksanvisningen
	Varning
	Se till att batteriet tas bort innan byte av tillbehör.
	Uttjänade elektriska produkter får inte kasseras som hushållsavfall. Återanvänd där det finns anläggningar för det. Kontakta dina lokala myndigheter eller återförsäljare för återvinningsråd.

MONTERING & HANTERING



OBS: Innan du använder verktyget, läs noga igenom bruksanvisningen.



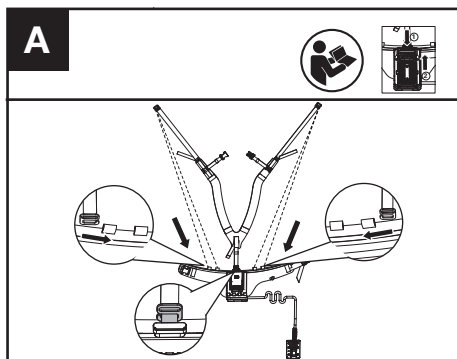
VARNING: Denna batterisele kan endast användas med Kress sladdlösa handhållna verktyg.

INNAN ANVÄNDNING

Notera: Kontrollera Kress batterierna noga för att se till att inga delar saknas eller är skadade. Om någon skada skerr kontakta Serviceombudet.

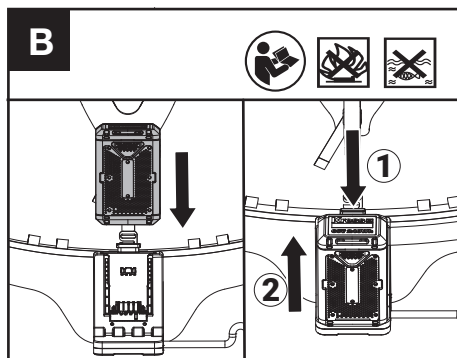
ANVÄNDNING

Montera batteribältet. (Se bild A)



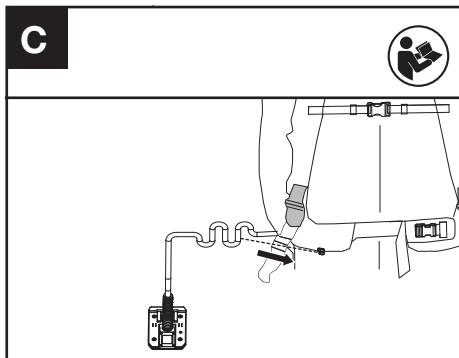
1. Vid fastsättning av axelremmen till midjeremmen fäst först bälteskrokan på axelremmen till bältets fästning vilken finns i mitten av midjeremmen.
2. Sedan, baserat på din längd och vikt, fäst andra krokarna på lämpliga fästningar på bältet.

**Installera/ta bort batteriet.
(Se bild B)**



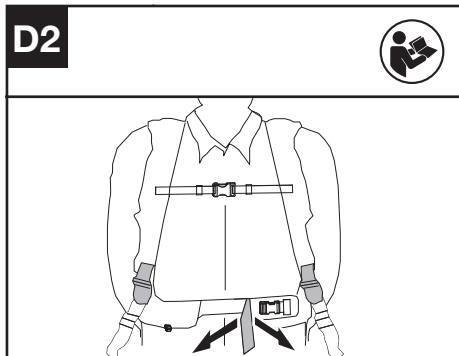
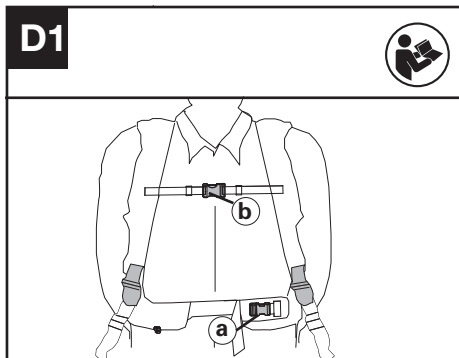
1. Rikta in batteriet i basen för montering av batteriet och skjut sedan in det i basen för att installera batteriet.
2. Tryck på batteriet frigöringsknapp och lyft sedan batteriet längs monteringsbasen för att ta bort batteriet.

Fäst kabeln i positioner på bältet. (Se bild C)



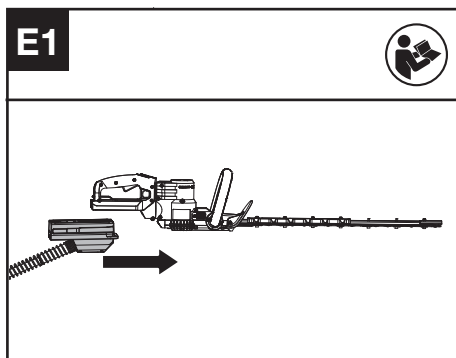
Det rekommenderas att man fäster kabeln i kabelklämmorna under drift för att undvika hinder av röriga kablar.

Justera batteribältet. (Se bild D1, D2)



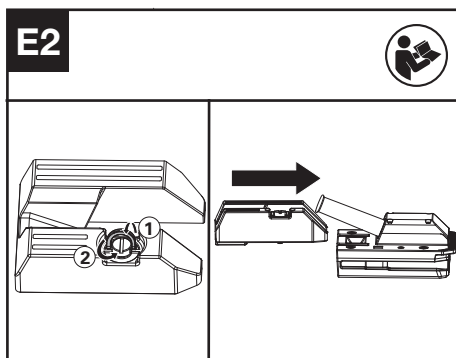
1. Innan batteriet fästs på bältet, välj först lämplig passform för axelremmen såsom visas i bild A.
2. Snäpp sedan fast midjespännet (a) och bröstspännet (b). (Se bild D1)
3. Justera slutligen längden på midjerebben för att se till att den sitter säkert på dina höfter. (Se bild D2)

Anslut bältet med din maskin. (Se bild E1, E2, E3)



1. Sätt i batteriadaptern i Kress batteridrivna handhållna verktyg. Följ instruktionerna i verktygets manual för att starta verktyget. Plocka bort adaptern från verktyget efter användning.

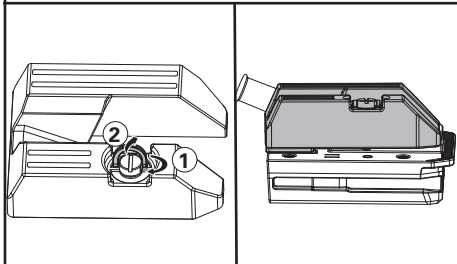
OBSERVERA: Om du hör ett pipjud under drift kan det indikera en kortslutning på grund av skada på nätsladden. Arbetet ska stoppas omedelbart. Ta bort batteriet och kontrollera strömsladden. Byt strömsladden om den är skadad.



OBSERVERA: För bättre balans och viktfordelning när batteriet ansluts till en trimmer eller lövblås kan en viktbalanssats (KAC939) användas.

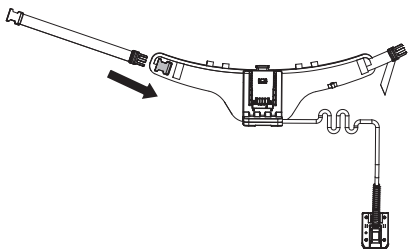
1. Lyft ringen och vrid skruven moturs. Tryck sedan satsen med vikt längs batteriadaptern. (Se bild E2)
2. Vrid skruven medurs för att säkra detta till batteriadaptern. Sätt in batteriadaptern i det handhållna verktyget från Kress enligt behov. (Se bild E3)

⚠ VARNING: Innan anslutning, se till att maskinen är avstängd. Bär skyddshandskar vid användning.

E3

Fäst förlängningsremmen till midjebältet. (Se bild F)

Använd förlängningsremmen om midjebältet inte är tillräckligt långt för att användas.

F

UNDERHÅLL OCH RENGÖRING

Använd en mjuk borste för att rengöra skräp från ytan på selen. Använd aldrig vatten eller kemiska rengöringsmedel för att rengöra selen. Torka bort fukt med en mjuk trasa eftersom fukt kan orsaka elektriska stötar.

! WARNING: Plocka bort batteriet och adaptern från selen innan några justeringar, service eller underhåll utförs.

FÖRVARING

Förvara alltid selen i ett slutet utrymme som är oåtkomligt för barn. Håll alla arbetskontroller fria från damm. Håll den undan från frätande medel. Placera inga föremål ovanpå selen och lägg selen på ett plant golv.

FELSÖKNING

Följande tabell visar problem och åtgärder som du kan utföra om din maskin inte fungerar korrekt.



WARNING: Stäng av maskinen och plocka bort batteriet före eventuell felsökning.

Problem	Möjlig orsak	Lösning
Verktyget fungerar inte	1. Batteriet är inte (korrekt) isatt 2. Ingen elektrisk kontakt mellan batteriet och ryggselen. 3. Batteriet är tömt 4. Ingen elektrisk kontakt mellan adaptern och verktyget	1. Sätt i batteriet korrekt i ryggselen 2. Ta bort batteriet och kontrollera kontakten. Sätt sedan tillbaka batteriet. 3. Ladda batteriet. 4. Koppla bort kontakten från verktyget och anslut den sedan igen.
Ett pip ljud hörs under drift.	Kortslutning på grund av skada på nätsladden.	Arbetet ska stoppas omedelbart. Plocka bort batteriet och byt ut nätsladden.

TEKNISKA DATA

	KAC903
Lämpligt batteripaket	Kress 60V portabla batterier
Maskinens vikt (Naken verktyg)	1.8 kg

Vi rekommenderar att du köper dina tillbehör från samma leverantör som sålde verktyget till dig. Se förpackningen med tillbehör för mer information. Leverantören kan hjälpa dig och ge råd.

MILJÖSKYDD



Uttjänade elektriska produkter får inte kasseras som hushållsavfall. Återanvänd där det finns anläggningar för det. Kontakta dina lokala myndigheter eller återförsäljare för återvinningsråd.



Copyright © 2024, Positec. All Rights Reserved.
AR01744802